

700-tons hydraulische weg-/terreinkraan

Liebherr LTM 1650-8.1

Algemene gegevens

Eigen gewicht
96,00 ton

Min doorrijhoogte
4,00 m.

Breedte
3,00 m.

Draaicirkel ballast
8,40 - 7,40 - 6,40 m.

Afstempelbreedte
9,58 m. (variabel)

Afstempellengte
10,57 m.

Stempelschotten
2,50 x 4,00 m.

Hijslast enkele draad
12,6 ton

Aandrijving
16 x 8

Besturing
16 wielen

Uitgerust met:
- Camera-/monitor
stysteem.

Last in tonnen volgens
EN 13000
De aangegeven waarden
dienen met het gewicht van
hijsblokken en
hijsgereedschap verminderd
te worden.

Gewichten hijsblokken
(Afhankelijk van configuratie)
12,7 ton balgewicht 0,7 t
37,4 ton 1-schijfs 1,0 / 1,75 t
85,0 ton 3-schijfs 1,5 / 3,0 t
211,0 ton 9-schijfs 3,2 / 4,2 t



Heftabel hoofdgiek T3 / T3Y - 54 m

Gieklengte (m)	16,7	22,4	28,2	33,9	39,7	45,3	51,0	52,0	53,0	54,0
Vlucht (m)										
3,0	239,3	239,3								
4,0	239,3	239,3	239,3							
5,0	239,3	239,3	239,3	231,9						
6,0	239,3	239,3	239,3	225,8	201,5					
7,0	231,2	231,6	226,7	211,8	198,8	187,1				
8,0	212,6	211,5	207,6	198,8	182,8	175,5	165,1	161,7	158,6	
9,0	194,7	194,6	191,7	182,7	168,5	162,4	155,9	155,0	153,4	150,9
10,0	179,3	180,2	179,4	170,8	166,2	160,5	153,7	150,7	147,6	142,6
12,0	154,5	155,4	155,6	150,6	146,3	141,9	135,5	134,8	132,8	132,2
14,0	141,4	141,3	136,3	132,6	129,1	125,5	121,6	121,1	120,1	118,1
16,0		124,0	121,1	122,8	115,0	112,2	108,8	108,4	108,1	106,2
18,0		108,2	108,3	107,3	104,9	102,0	98,7	98,2	97,9	96,2
20,0		95,6	95,6	94,7	92,9	90,5	87,8	87,5	87,2	86,6
22,0			85,0	83,8	82,8	81,0	78,6	78,5	78,3	77,7
24,0			76,0	74,8	74,4	72,9	70,8	70,8	70,7	70,2
26,0			67,4	67,1	66,8	66,1	64,3	64,2	64,2	63,8
28,0				60,9	60,8	59,9	58,3	58,3	58,2	57,9
30,0				55,3	56,6	53,9	53,0	53,1	53,1	52,7
32,0				48,8	51,6	49,2	48,3	48,4	48,5	48,2
34,0					47,3	44,8	44,3	44,4	44,4	44,1
36,0					43,7	40,7	40,5	40,7	40,8	40,6
38,0					33,9	37,1	36,8	37,1	37,3	37,2
40,0						35,2	31,9	33,9	34,1	34,0
42,0						33,8	30,0	31,0	31,2	31,1
44,0							28,4	28,5	28,6	28,6
46,0							26,9	26,8	26,5	26,2
48,0							25,6	25,5	25,1	24,7
50,0								23,3	24,0	23,5
52,0										21,4

700-tons hydraulische weg-/terreinkraan

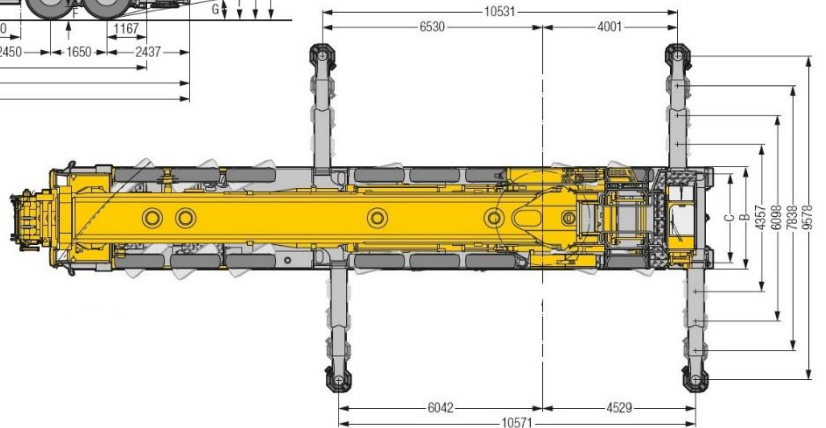
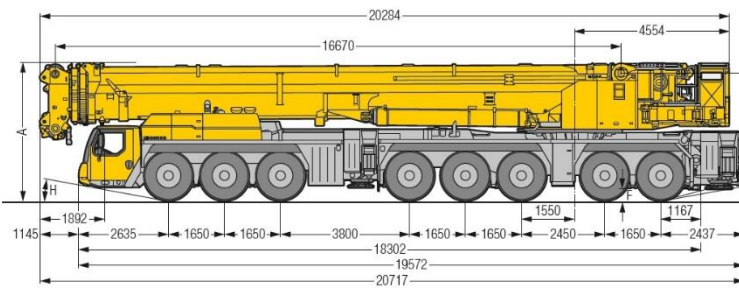
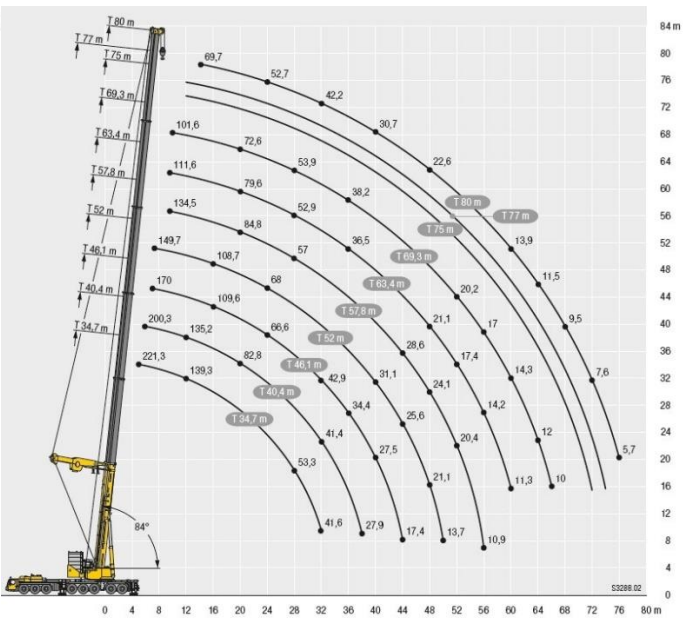
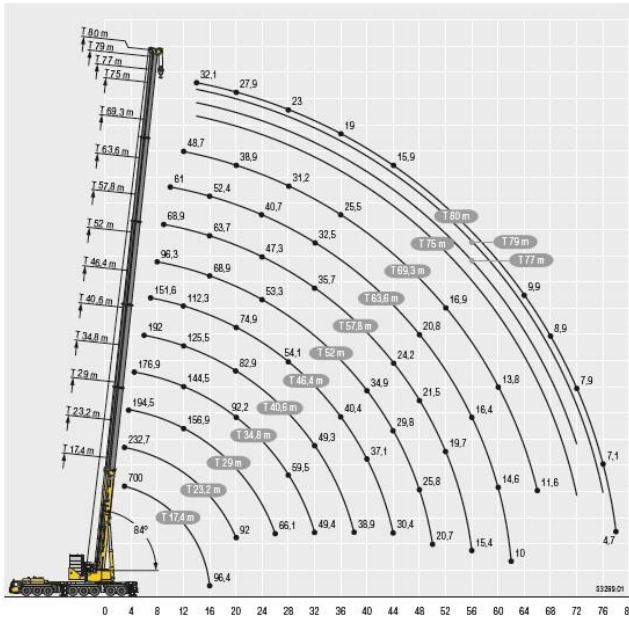
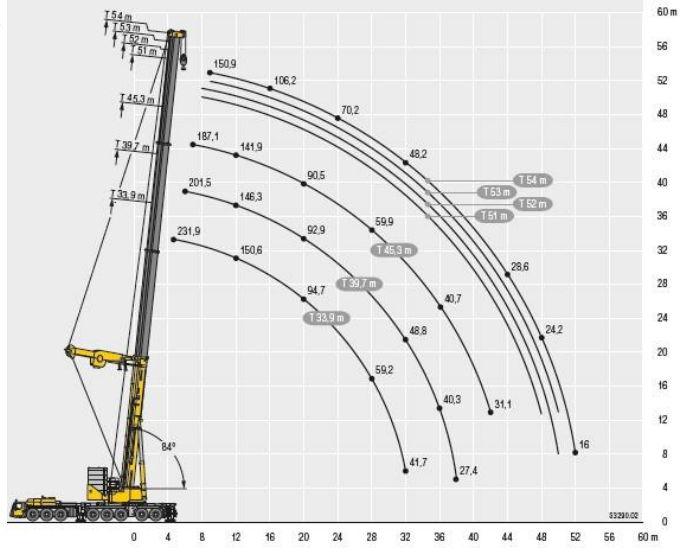
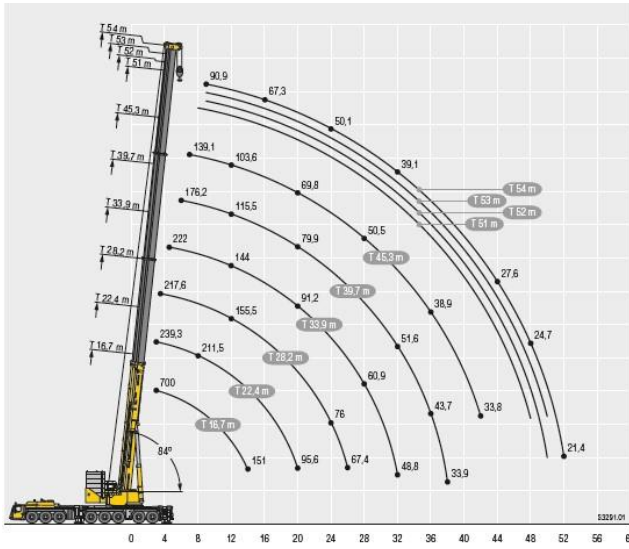
Liebherr LTM 1650-8.1

Heftabel hoofdgiek T5 / T5Y - 80 m

Gieklengte (m)	17,4	23,2	29,0	34,8	40,6	46,4	52,0	57,8	63,3	69,3	75,0	77,0	79,0	80,0
Vlucht (m)														
3,0	239,3	232,7												
4,0	239,3	239,3	239,3											
5,0	239,3	239,3	239,3	223,7										
6,0	239,3	239,3	238,7	222,3	200,3									
7,0	229,0	229,5	222,2	207,0	191,2	170,0	149,7							
8,0	207,8	208,4	203,8	191,0	186,4	166,3	150,1							
9,0	189,9	190,8	187,4	177,1	173,7	160,8	148,5	134,5	111,6					
10,0	174,7	175,5	173,3	165,0	160,6	154,7	144,3	130,2	113,5	101,6				
12,0	156,8	157,7	156,9	144,5	135,2	135,1	132,7	124,7	106,9	94,6	84,3	78,7		
14,0	136,9	137,8	137,3	129,4	118,2	124,5	117,4	113,6	100,8	88,3	79,0	75,0	32,7	69,7
16,0	96,4	120,5	119,9	116,7	104,4	109,6	108,7	103,9	94,6	82,6	74,1	70,5	31,2	65,7
18,0		104,7	104,1	104,1	93,0	95,8	95,6	94,7	87,0	77,3	69,7	66,4	29,7	62,1
20,0		92,0	93,3	92,2	82,9	84,3	84,8	84,8	79,6	72,6	65,6	62,7	28,3	58,7
22,0			82,8	81,8	76,7	74,7	75,7	76,2	71,4	68,3	61,9	59,3	26,9	55,6
24,0			73,7	73,6	71,0	66,6	68,0	68,8	64,3	63,9	58,5	56,1	25,6	52,7
26,0			66,1	66,0	65,8	59,7	61,3	62,5	58,2	59,0	55,3	53,3	24,4	50,1
28,0				59,5	59,6	54,1	55,6	57,0	52,9	53,9	51,4	50,5	23,2	47,7
30,0				54,2	54,2	50,9	50,4	52,0	48,0	49,3	47,1	47,1	22,1	45,4
32,0				49,4	49,3	47,5	45,8	47,6	43,7	45,2	43,2	43,2	21,0	42,2
34,0					45,0	44,2	41,4	43,6	39,9	41,5	39,6	39,6	20,1	39,0
36,0					41,3	40,4	39,1	40,1	36,5	38,2	36,4	36,4	19,1	36,0
38,0					38,9	37,1	37,3	36,9	33,4	35,3	33,5	33,6	18,3	33,2
40,0						34,1	34,9	34,0	30,5	32,6	30,9	31,1	17,5	30,7
42,0						32,0	32,2	31,2	28,0	30,1	28,5	28,7	16,7	28,4
44,0						30,4	29,8	28,6	25,7	27,8	26,4	26,6	15,9	26,3
46,0							27,7	26,2	23,3	25,8	24,4	24,6	15,2	24,4
48,0							25,8	24,1	21,1	23,9	22,6	22,8	14,5	22,6
50,0							20,7	22,1	19,6	22,0	20,9	21,2	13,9	20,9
52,0								20,4	18,4	20,2	19,3	19,6	13,3	19,4
54,0								19,1	17,3	18,5	17,7	18,1	12,7	17,9
56,0								15,4	16,4	17,0	16,2	16,6	12,2	16,6
58,0									15,4	15,6	14,8	15,2	11,6	15,2
60,0									14,6	14,3	13,5	13,9	11,1	13,9
62,0									10,0	13,1	12,2	12,6	10,6	12,7
64,0										12,3	11,1	11,5	10,1	11,5
66,0										11,6	10,4	10,5	9,6	10,4
68,0											9,8	9,9	9,2	9,5
70,0											9,2	9,3	8,8	8,5
72,0											8,7	8,7	8,4	7,9
74,0												8,2	7,9	7,5
76,0													7,4	7,1
78,0														4,7

700-tons hydraulische weg-/terreinkraan

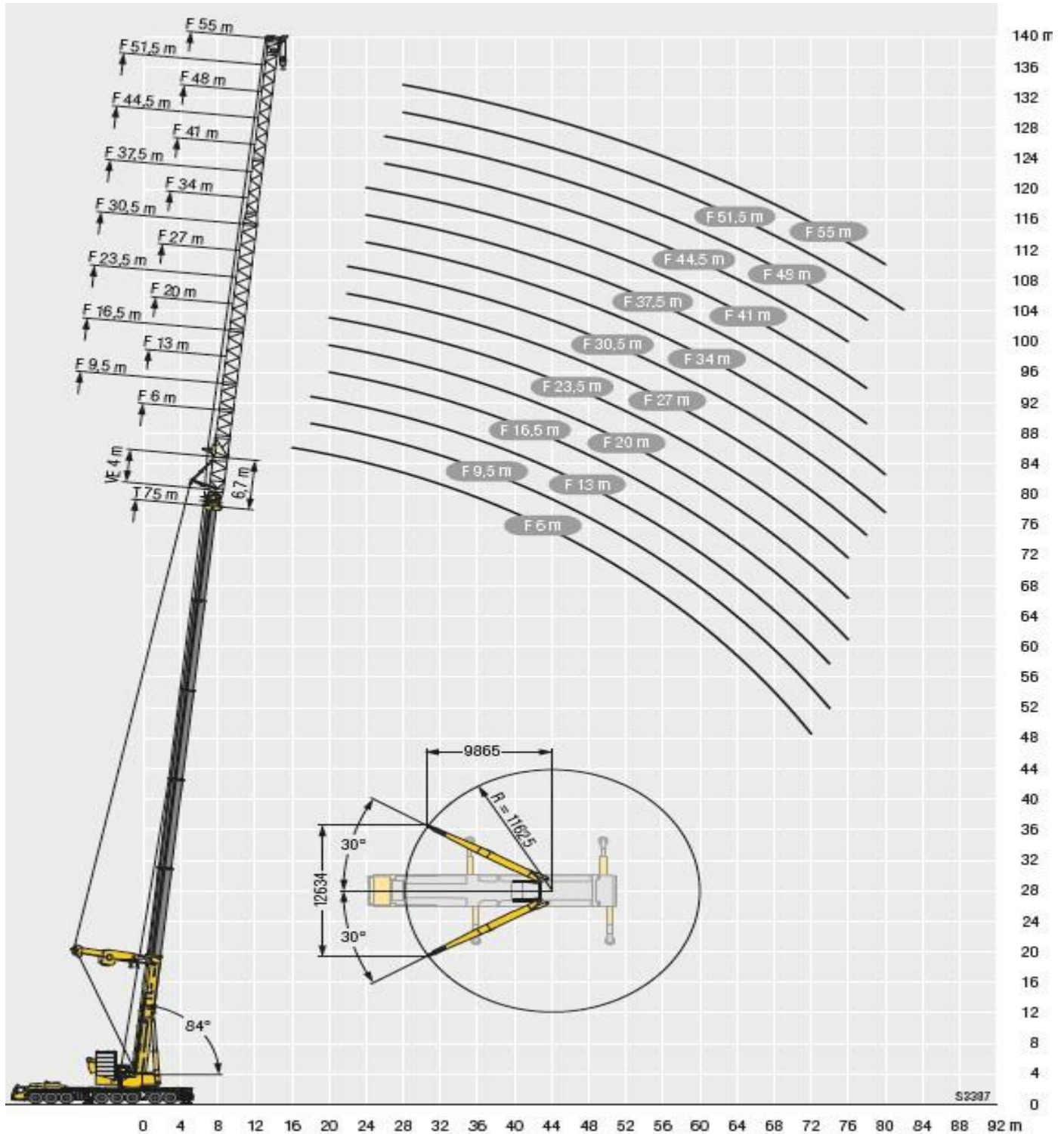
Liebherr LTM 1650-8.1



700-tons hydraulische weg-/terreinkraan

Liebherr LTM 1650-8.1

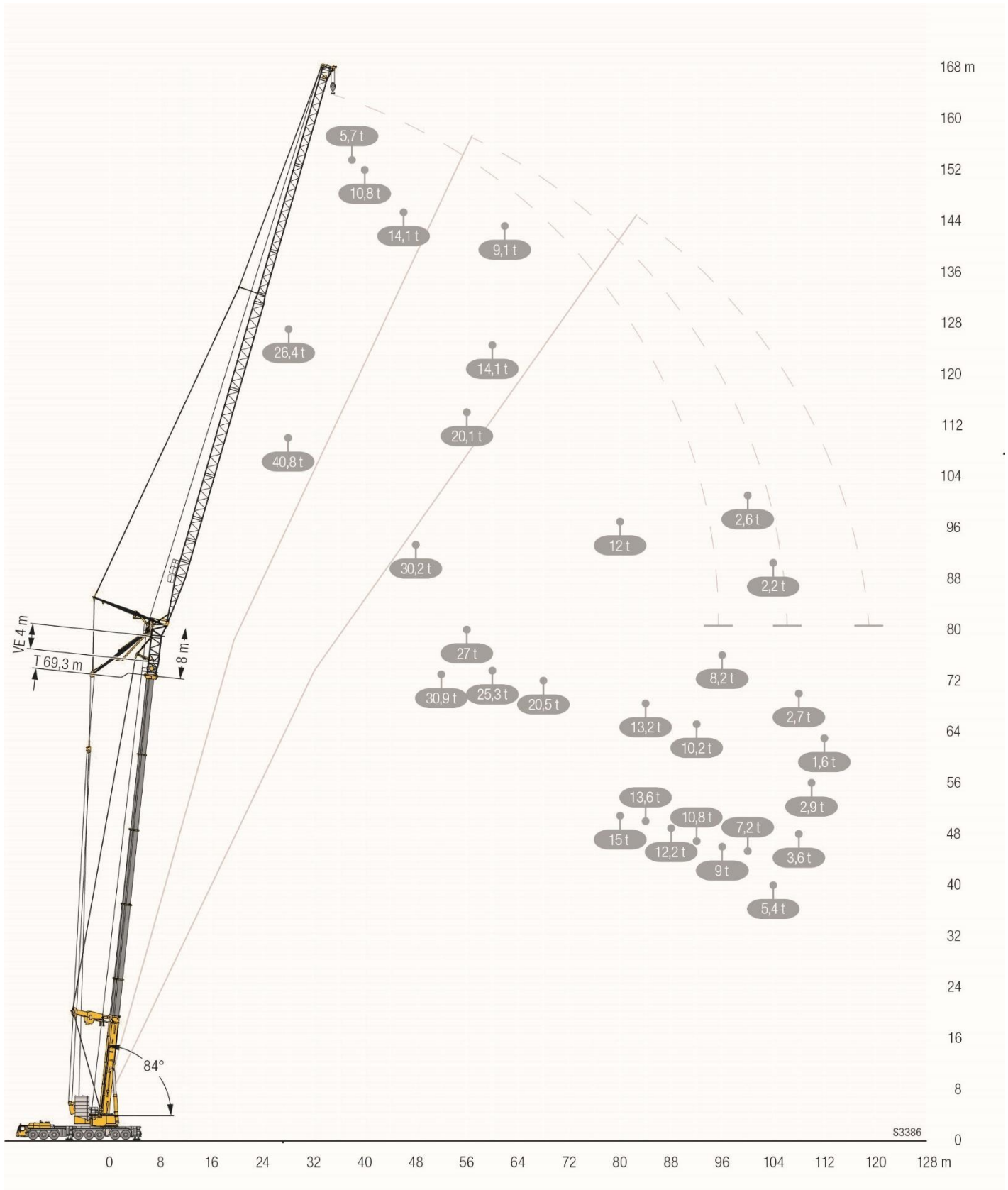
Hijshoogte vaste jib



700-tons hydraulische weg-/terreinkraan

Liebherr LTM 1650-8.1

Hijshoogte beweegbare jib



Deze informatie is indicatief. Neemt u voor deskundig advies contact op met één van onze projectleiders.