

82 ton-meter hybride loopkatakraan

Spierings SK 487-AT3 City Boy. Plug-in Hybrid eDrive

Algemene gegevens

Eigen gewicht
36 ton

Min doorrijhoogte
4,00 m.

Breedte
2,50 m.

Draaicirkel ballast
3,00 m.

Afstempelbreedte
7,25 – 5,70 – 4,50 m.

Afstempellengte
7,20 m.

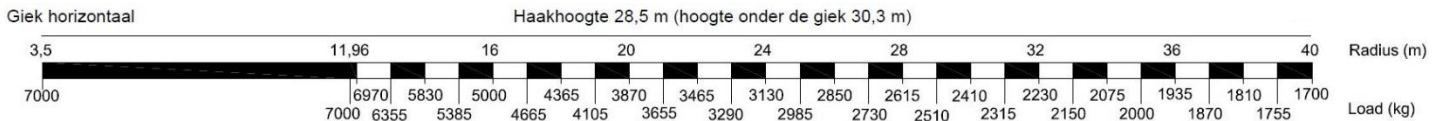
Aandrijving/besturing
6 x 4 x 6

Stroomaansluiting
16 / 25 Ampere

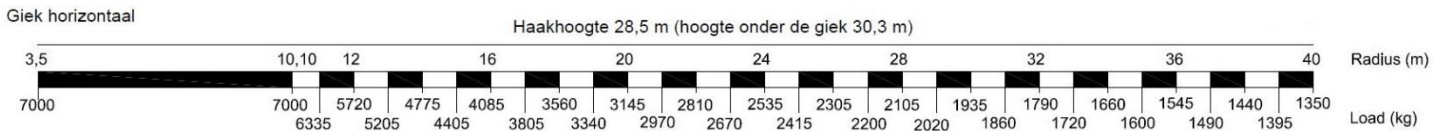
De kraan kan volledig elektrisch rijden en hijsen.



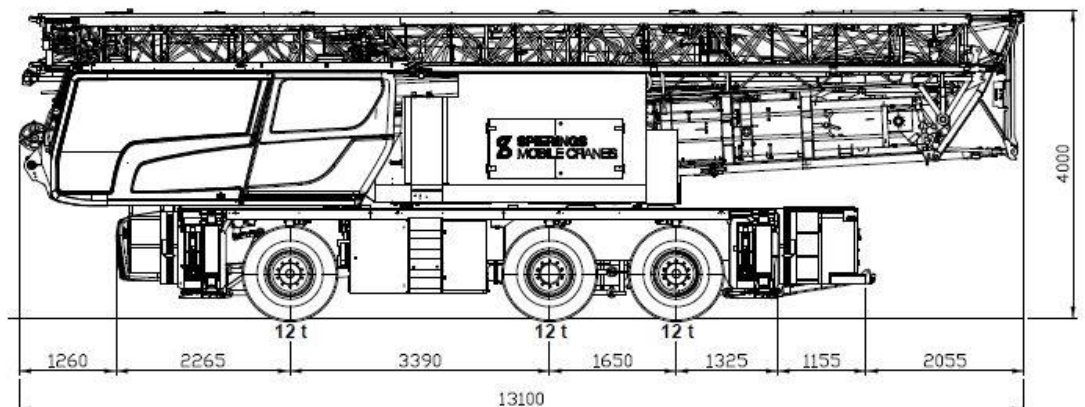
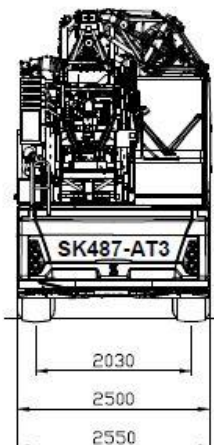
Hijstabel afstempeling 7,25 x 7,20 m. Zwenkbereik 210°



Hijstabel afstempeling 7,25 x 7,20 m. Zwenkbereik 150°



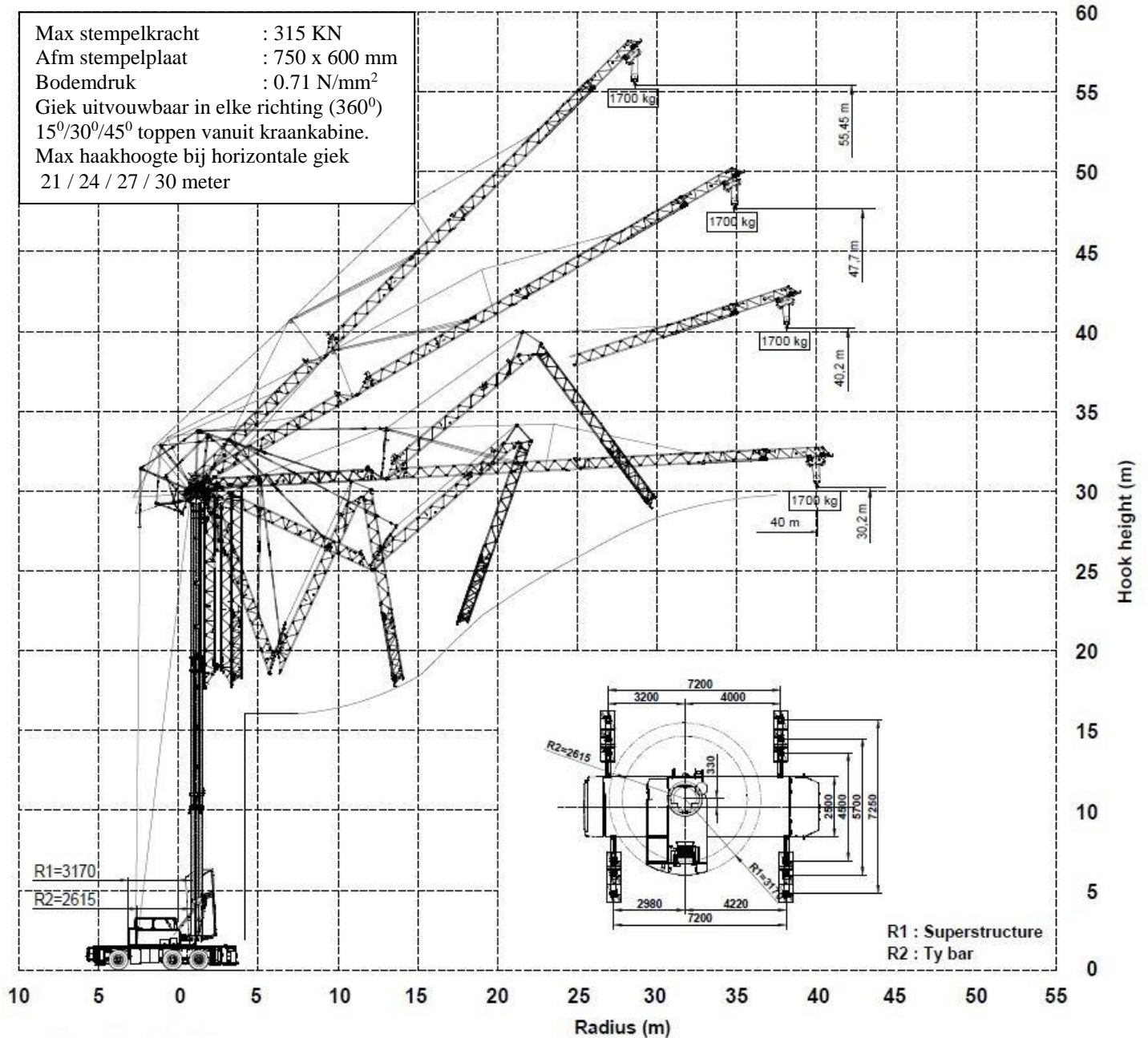
Draaikrans staat uit het midden van de kraan. Afwijkende hijstabellen voor verschillende zwenkbereiken.
Uitgebreide tabellen op aanvraag.
Werken mogelijk t/m windkracht 7.



82 ton-meter hybride loopkatakraan

Spierings SK 487-AT3 City Boy. Plug-in Hybrid eDrive

Max stempelkracht : 315 kN
 Afm stempelplaat : 750 x 600 mm
 Bodemdruk : 0.71 N/mm²
 Giek uitvouwbaar in elke richting (360°)
 15°/30°/45° toppen vanuit kraankabine.
 Max haakhoogte bij horizontale giek
 21 / 24 / 27 / 30 meter



Zwenkgebieden met de max. puntlasten in kg			
	R 1	R 2	R 3
L 1			
L 2			
L 3			

