

4-tons roterende verreiker 30 meter

Merlo Roto 40.30 MCSS

Algemene gegevens

Eigen gewicht
19,20 ton

Min doorrijhoogte
3,10 m.

Breedte
2,50 m.

Draaicirkel ballast
3,00 m.

Afstempelbreedte
5,28 m.

Afstempellengte
5,54 m.

Aandrijving/besturing
4 x 4 x 4

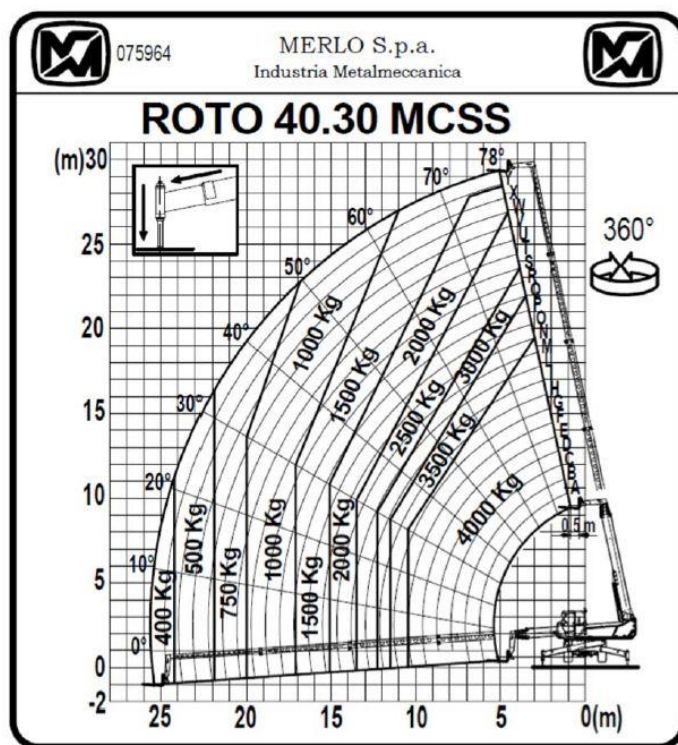
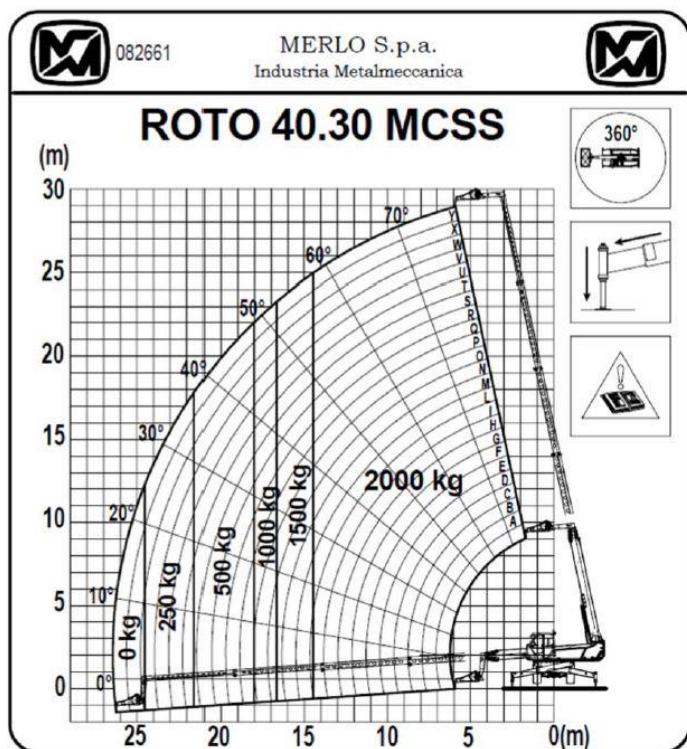
Rijsnelheid
40 Km/u



De verreiker kan worden uitgevoerd met een hoogwerkerbak, roterend vorkenbord, jib met lier, verhoogde hijsjib of een vaste haak.

Gestempeld met jib-lier 2000 Kg

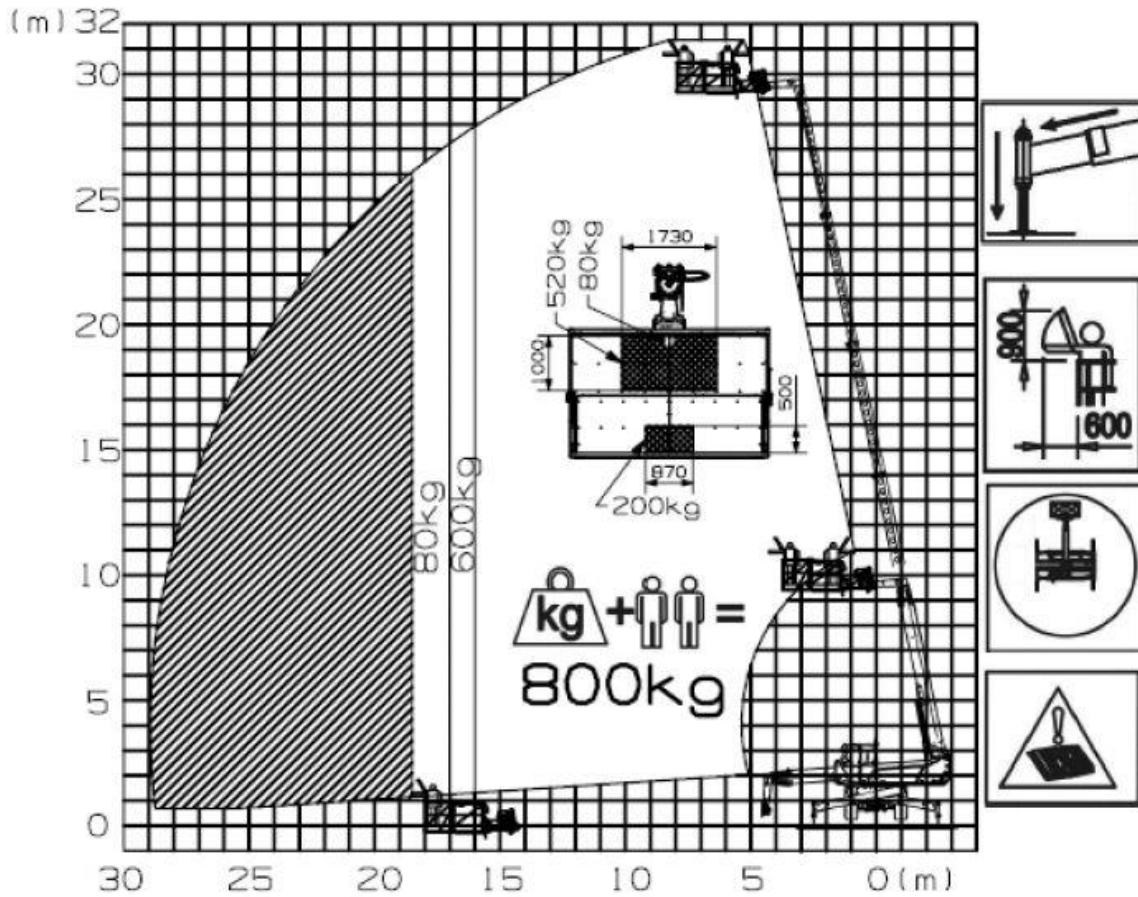
**Gestempeld - met vorken 360°
- vaste haak**



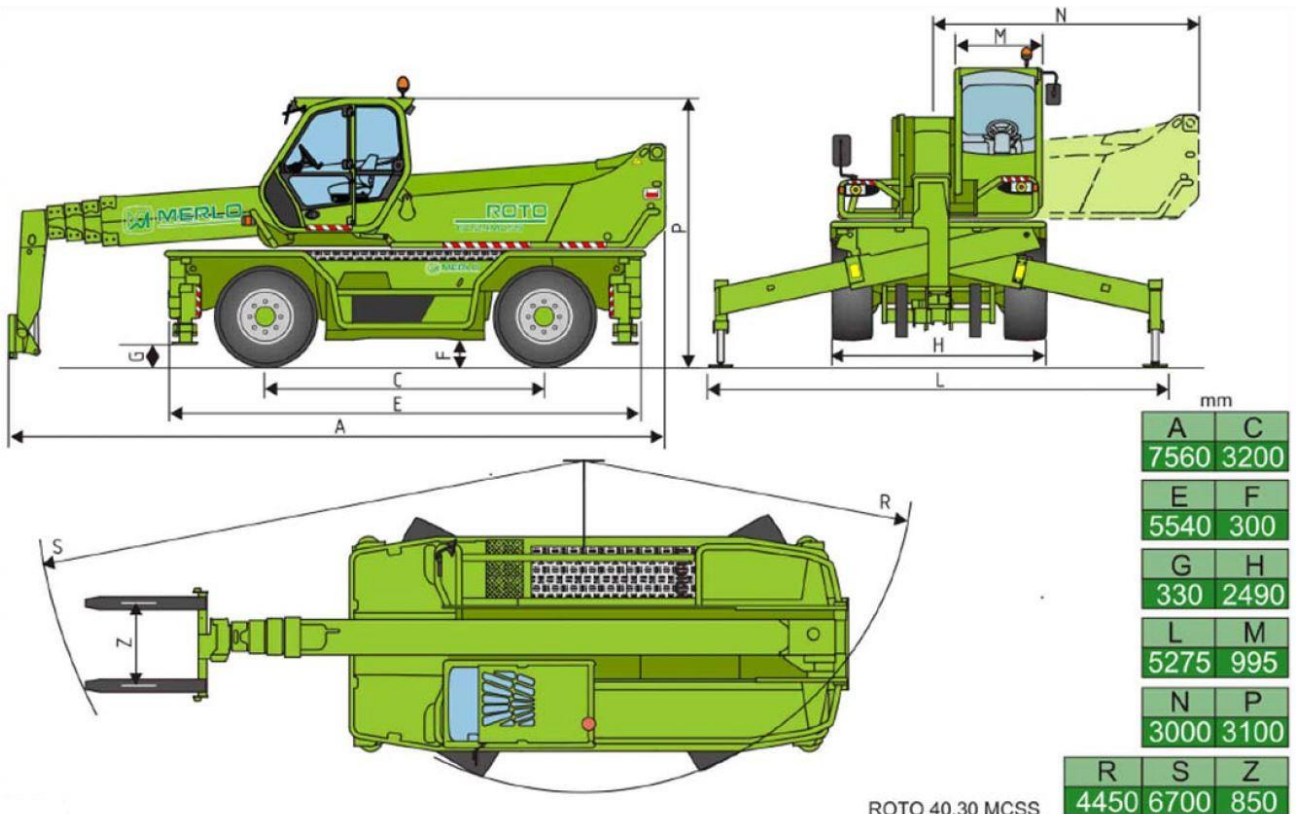
4-tons roterende verreiker 30 meter

Merlo Roto 40.30 MCSS

Gestempeld met werkbak



Tabel voor werken in zijwaartse positie. Bij voorover of overhoeks werken is de vlucht maximaal 2,5 meter groter.



ROTO 40.30 MCSS