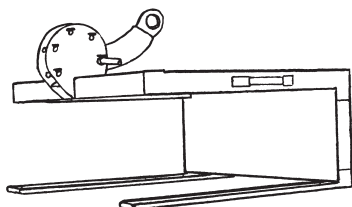


# Aanvullend hijsgereedschap

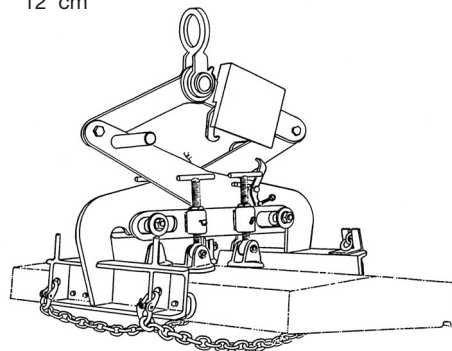
## Kantelhaak voor gipsplaten

max. last	1200 kg
eigen gewicht	300 kg
vorklengte	117 cm
vorkbreedte	140 cm
inwendige hoogte	48 cm
vorkafmetingen	15 x 3 cm



## Afdekbandenklem

max. last	250 kg
eigen gewicht	40 kg
klemlengte	60 cm
klembreedte	25-46 cm
klemhoogte	12 cm

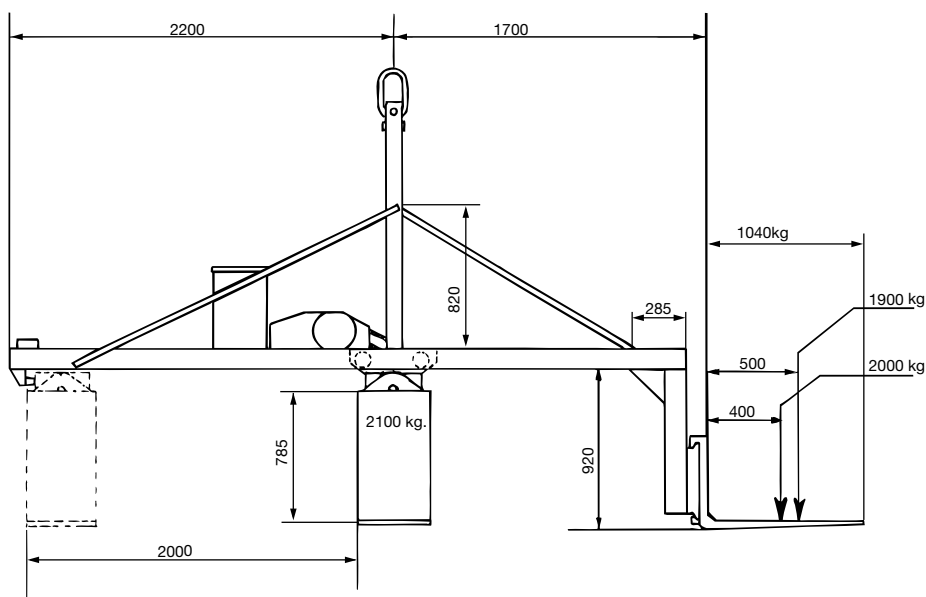


## Elektrische balansvork

lengte vorken	90 - 200 cm
buitenkant vorken	90 cm

Uitvoering met 1000 kg ballast:  
max. last 1000 kg  
eigen gewicht 1500 kg

Uitvoering met 2000 kg ballast:  
max. last 2000 kg  
eigen gewicht 2500 kg



## Overige

### Machine verhuizingcontainer

T.b.v. fabrieksverhuizingen hebben wij de beschikking over een container uitgerust met o.a.:

- rolwagens
  - vijzels
  - tirsors
  - takels
  - hefportalen
  - hijsgereedschap
- totaal ca. 120 items

