

# Gestuurde (ballast) opleggers

Nooteboom

## OBL-78

Eigen gewicht  
**15,7 ton**

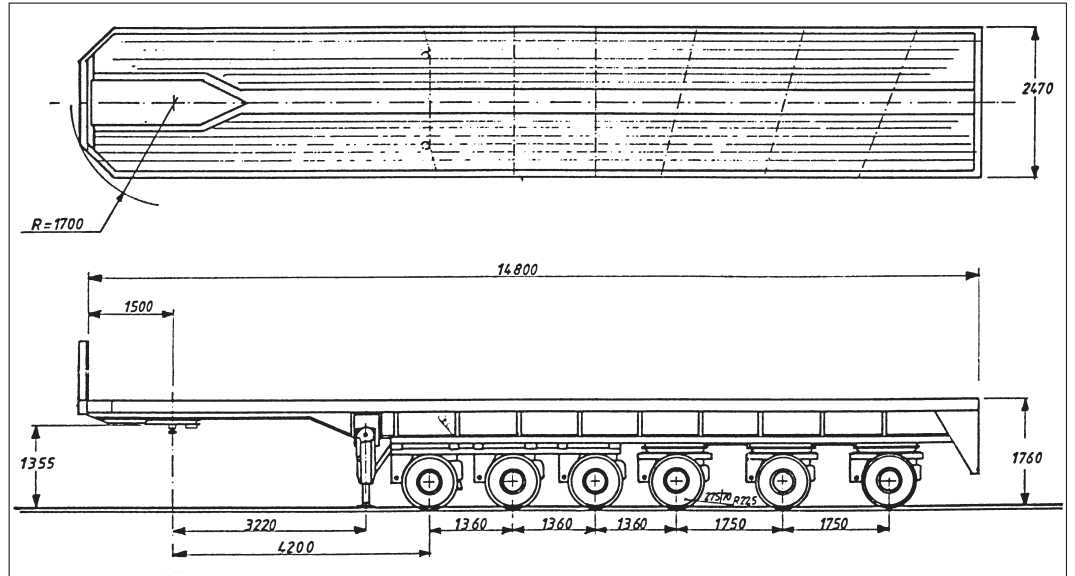
Laadvermogen  
**62 ton**

Laadvermogen bij 20  
Km/uur  
**97,80 ton**

Laadvloerlengte  
**14,80 m**

Laadvloerbreedte  
**2,47 m**

Laadvloerhoogte  
**1,76 m**



## OVB-102-06

Eigen gewicht  
**17,5 ton**

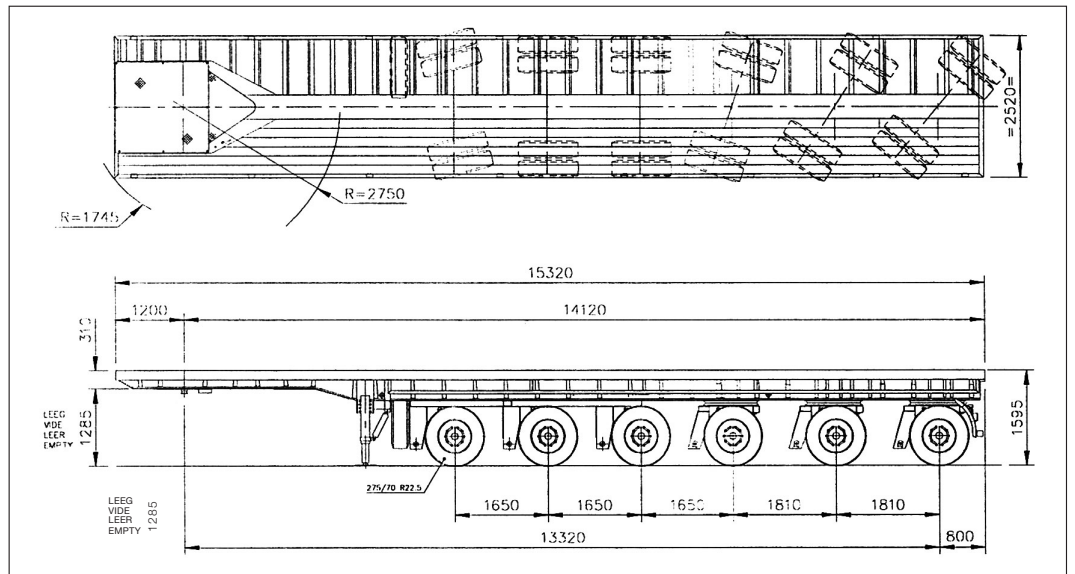
Laadvermogen  
**70,0 ton**

Laadvermogen bij 20  
Km/uur  
**84,50 ton**

Laadvloerlengte  
**15,32 m**

Laadvloerbreedte  
**2,52 m**

Laadvloerhoogte  
**1,59 m**



## OVB-90-05

Eigen gewicht  
**15,0 ton**

Laadvermogen  
**73,0 ton**

Laadvermogen bij 30  
Km/uur  
**97,50 ton**

Laadvloerlengte  
**13,67 m**

Laadvloerbreedte  
**2,52 m**

Laadvloerhoogte  
**1,62 m**

