

# 100-tons hydraulische rupskraan

Liebherr LR 1100

## Algemene gegevens

Eigen gewicht  
**109 ton**

Min. doorrijhoogte  
**3,53 m**

Breedte uitgeschoven  
**5,05 m**

Breedte ingeschoven  
**3,50 m**

Lengte onderwagen  
**6,45 m**

Draaicirkel ballast  
**4,70 m**

Hijslast enkele draad  
**12 ton**

Rupsplaatbreedte  
**0,90 m**

Aantal hijslieren  
**2**

Gronddruk  
**1,14 kg/cm<sup>2</sup>**

Uitgerust met camera-/  
monitorsysteem

Last in tonnen volgens  
ISO DIN.

De aangegeven waarden  
dienen met het gewicht  
van hijsblokken en hijs-  
gereedschap verminderd  
te worden  
Werken toegestaan t/m  
windkracht 7.

**Gewichten hijsblokken**  
12.5 ton balgewicht 800 kg.  
40.0 ton 1-schijfs 1100 kg.

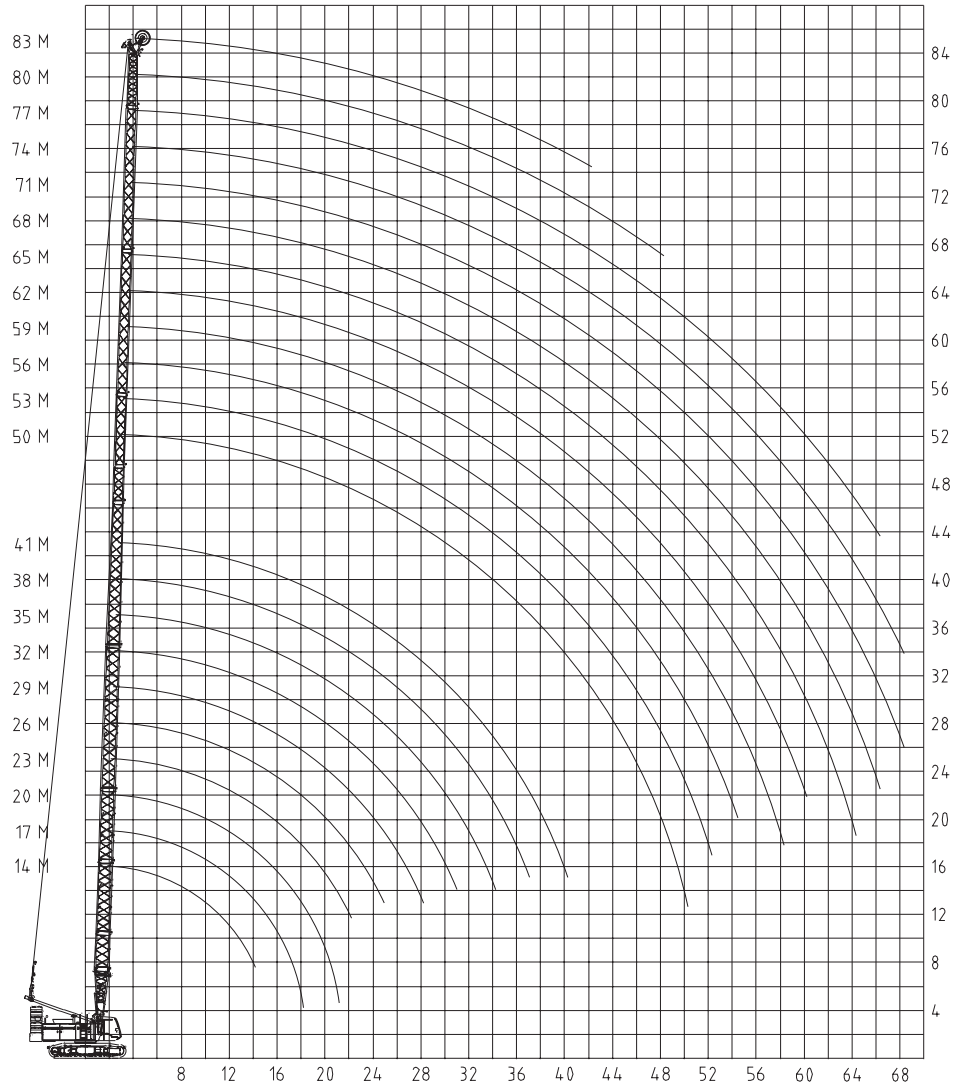


## Heftabel hoofdgiek 75% van de kieplast 360° draaibaar Rupsen volledig uitgeschoven

giek- lengte (m)	14	17	20	23	26	29	32	35	38	41	50	53	56	59	62	65	68	71	74	77	80	83	
vlucht (m)																							
4,0	103,7	101,1	94,1	88,0	78,0																		
6,0	65,8	62,6	59,7	57,0	54,6	52,3	50,2	48,2	46,4	42,7	26,6	22,7	18,6	16,2	13,2								
8,0	46,8	45,0	43,4	41,8	40,4	39,0	37,8	36,5	35,3	34,2	24,5	21,0	17,1	15,0	12,2	9,8	8,7	7,4	6,1	5,2	4,5	3,8	3,8
10,0	34,1	34,2	33,9	32,8	31,8	30,8	29,2	28,3	27,5	22,3	19,3	15,7	13,8	10,2	9,4	8,5	7,1	6,1	5,1	4,4	3,8	3,3	3,3
12,0	26,6	26,7	26,7	26,1	25,4	24,8	24,1	23,4	22,8	20,6	17,7	14,5	12,8	9,4	8,6	7,8	6,5	5,6	4,7	4,1	3,5	3,0	3,0
14,0	21,6	21,7	21,7	21,6	21,4	20,9	20,4	19,9	19,3	18,8	16,4	13,5	10,7	8,6	7,8	6,5	5,6	4,7	4,1	3,5	3,0	2,8	2,8
16,0		18,1	18,1	18,1	18,0	18,0	17,6	17,1	16,7	16,4	15,2	12,5	9,8	8,0	7,3	6,0	5,2	4,3	3,8	3,2	2,7	2,6	2,6
18,0		12,1	15,5	15,4	15,3	15,3	15,2	15,0	14,6	14,4	14,1	10,5	9,1	7,4	6,7	5,5	4,8	4,0	3,5	2,9	2,6	2,6	2,6
20,0			13,3	13,3	13,3	13,2	13,1	13,0	12,8	12,8	12,6	9,6	8,5	7,0	6,3	5,1	4,5	3,6	3,2	2,7	2,4	2,4	2,4
22,0				11,7	11,6	11,6	11,5	11,4	11,3	11,6	11,3	9,0	7,9	6,4	5,9	4,8	4,2	3,4	3,0	2,5	2,2	2,2	2,2
24,0					10,3	10,2	11,6	10,2	10,1	9,9	10,4	10,2	8,5	7,4	6,0	5,5	4,5	3,9	3,2	2,8	2,3	2,0	2,0
26,0					9,1	9,1	10,3	9,0	8,9	8,8	9,4	9,3	8,2	7,1	5,7	5,2	4,2	3,7	3,0	2,6	2,1	1,9	1,9
28,0						8,1	9,1	8,1	8,0	7,8	8,4	8,3	7,9	6,9	5,4	4,9	4,0	3,5	2,8	2,4	2,0	1,7	1,7
30,0							8,2	7,2	7,1	7,0	7,6	7,5	7,5	6,7	5,2	4,7	3,7	3,3	2,6	2,3	1,8	1,6	1,6
32,0							7,3	6,5	6,4	6,3	6,9	6,8	6,8	6,3	5,0	4,4	3,5	3,0	2,4	2,1	1,7	1,5	1,5
34,0							6,6	5,9	5,8	5,7	6,2	6,2	6,2	5,9	4,7	4,2	3,3	2,9	2,2	2,0	1,6	1,4	1,4
36,0									5,2	5,1	5,7	5,6	5,6	5,5	4,5	4,0	3,1	2,7	2,1	1,8	1,4	1,2	1,2
38,0									4,7	4,6	5,2	5,1	5,1	5,1	4,3	3,9	3,0	2,6	2,0	1,7	1,3	1,1	1,1
40,0										4,1	4,8	4,7	4,7	4,6	4,2	3,7	2,8	2,4	1,9	1,6	1,2	1,1	1,1
42,0											4,4	4,3	4,3	4,2	3,9	3,6	2,7	2,3	1,8	1,5	1,1	1,1	1,1
44,0											4,0	3,9	3,9	3,9	3,7	3,4	2,6	2,2	1,7	1,4	1,1	1,1	1,1
46,0											3,7	3,6	3,6	3,5	3,5	3,2	2,5	2,2	1,6	1,3	1,0	1,0	1,0
48,0											3,4	3,3	3,3	3,2	3,3	3,1	2,5	2,1	1,5	1,3	1,0	1,0	1,0
50,0												3,0	3,0	3,0	3,0	2,9	2,4	2,0	1,5	1,2	1,0	1,0	1,0
52,0												2,8	2,7	2,7	2,7	2,7	2,3	2,0	1,5	1,2	1,0	1,0	1,0
54,0													2,4	2,4	2,4	2,4	2,2	2,0	1,4	1,1	1,1	1,1	1,1
56,0														2,2	2,2	2,2	2,1	1,9	1,4	1,1	1,1	1,1	1,1
58,0														2,0	2,0	2,0	1,9	1,8	1,3	1,1	1,1	1,1	1,1
60,0															1,9	1,8	1,8	1,7	1,3	1,1	1,1	1,1	1,1
62,0																1,6	1,6	1,5	1,2	1,1	1,1	1,1	1,1
64,0																	1,5	1,4	1,3	1,1	1,1	1,1	1,1
66,0																		1,3	1,2	1,1	1,1	1,1	1,1
68,0																			1,0	1,0	1,0	1,0	1,0

# 100-tons hydraulische rupskraan

Liebherr LR 1100



## Heftabel hoofdgiek met beweegbare jib

Hoofdgiek 17 meter																												
jib (m)	14 m jib				20 m jib				26 m jib				32 m jib				38 m jib				44 m jib							
vlucht (m)	88°	83°	75°	65°	88°	83°	75°	65°	88°	83°	75°	65°	88°	83°	75°	65°	88°	83°	75°	65°	88°	83°	75°	65°				
6,0	47,3																											
8,0	39,8				33,7																							
10,0	32,2	31,1			30,3	28,4			21,5				16,0															
12,0	27,0	26,0			25,6	24,7			19,3	20,5			15,2				11,2				8,4							
14,0	23,2	22,3	21,1		22,1	21,3			17,1	18,8			14,5	14,9			10,7				8,1							
16,0	17,0	19,5	18,5		19,4	18,7	17,6		15,5	16,9			13,7	14,3			10,3	10,5			7,7							
18,0			16,0	15,1	17,3	16,6	15,6		13,8	15,2	15,0		13,1	13,6			9,9	10,1			7,4	7,6						
20,0			14,0	13,2	15,2	14,8	14,0		12,5	13,7	13,4		12,2	12,9	12,5		9,5	9,7			7,0	7,2						
22,0				11,7	10,6	13,1	12,4	11,6	11,2	12,4	12,2		11,5	12,1	11,6		9,2	9,4			6,8	6,9						
24,0							11,1	10,4	10,2	11,3	11,1		10,9	11,3	10,6		8,8	9,1	9,2		6,6	6,7						
26,0							10,0	9,4	9,3	10,4	10,0	9,3	10,2	10,4	9,7		8,5	8,9	9,0		6,4	6,5	6,6					
28,0								8,5	7,1	9,3	9,1	8,4	9,7	9,5	8,9	8,2	8,3	8,7	8,6		6,3	6,4	6,5					
30,0											8,3	7,7	8,8	8,7	8,2	7,5	7,9	8,4	7,9		6,2	6,3	6,4					
32,0												7,0	7,5	8,0	7,5	6,9	7,7	7,8	7,3	6,7	6,1	6,2	6,3					
34,0															6,5		7,3	6,9	6,3	7,4	6,2	6,0	6,1	6,2				
36,0																		6,4	5,9	6,6	6,7	6,2	5,7	5,9	6,1	6,0	5,4	
38,0																			5,4	5,7	6,2	5,8	5,3	5,8	6,0	5,6	5,1	
40,0																				5,0	5,7	6,2	5,8	5,3	5,5	5,6	5,2	4,7
42,0																					5,0	4,5	4,9	5,2	4,8	4,8	4,3	
44,0																						4,2	4,4	4,8	4,5	4,0		
46,0																							3,9	4,5	4,2	3,7		
48,0																									3,9	3,5		
50,0																											3,2	

# 100-tons hydraulische rupskraan

Liebherr LR 1100

## Heftabel hoofdgiek met beweegbare jib

Hoofdgiek 23 meter																										
jib (m)	14 m jib				20 m jib				26 m jib				32 m jib				38 m jib				44 m jib					
vlucht (m)	88°	83°	75°	65°	88°	83°	75°	65°	88°	83°	75°	65°	88°	83°	75°	65°	88°	83°	75°	65°	88°	83°	75°	65°		
6,0	42,1																									
8,0	37,1				29,8																					
10,0	30,3	28,8			27,0				19,7				14,5													
12,0	25,6	24,3			24,2	23,1			18,1				14,0				10,4					7,8				
14,0	22,1	21,0	18,9		21,0	20,0			16,4	18,1			13,3	13,5			10,0					7,6				
16,0	18,8	18,4	17,0		18,5	17,6			15,1	16,5			12,7	13,2			9,6	9,7				7,3				
18,0		16,5	15,1		16,6	15,7	14,4		13,6	15,0			12,2	12,7			9,2	9,5				7,0	7,1			
20,0			13,6	12,0	14,9	14,1	12,9		12,5	13,5	12,4		11,5	12,3			8,9	9,2				6,7	6,9			
22,0				11,0	12,7	12,8	11,7		11,3	12,3	11,2		11,0	11,7	10,7		8,8	8,9				6,4	6,7			
24,0					9,8		11,5	10,7	9,6	10,4	11,2	10,2		10,4	10,7	9,7		8,4	8,7	8,6		6,2	6,4			
26,0								9,7	8,7	9,5	10,4	9,4		9,5	9,9	8,9		8,2	8,5	8,5		6,1	6,3			
28,0									7,9	7,4	9,5	8,7	7,7	8,8	9,1	8,2		7,9	8,4	7,8		6,0	6,2	6,2		
30,0									7,2		7,7	8,0	7,1	8,2	8,5	7,6	6,5	7,5	8,1	7,3		5,9	6,1	6,1		
32,0												7,3	6,5	7,5	7,8	7,1	6,2	7,1	7,5	6,7		5,8	6,0	6,0		
34,0													6,0	6,4	7,2	6,6	5,8	6,8	7,0	6,3	5,4	5,7	5,9	5,9		
36,0													5,5		6,7	6,1	5,4	6,3	6,6	5,9	5,0	5,6	5,8	5,5		
38,0																5,6	5,0	5,8	6,1	5,5	4,7	5,5	5,8	5,1	4,3	
40,0																		4,6		5,6	5,1	4,4	5,3	5,4	4,8	4,0
42,0																				4,7	4,1	4,9	5,1	4,5	3,8	
44,0																				4,4	3,8	4,5	4,7	4,2	3,5	
46,0																					3,5		4,4	3,9	3,3	
48,0																						3,3		3,7	3,1	
50,0																								3,4	2,9	
52,0																									2,7	
54,0																									2,5	

Hoofdgiek 29 meter																										
jib (m)	14 m jib				20 m jib				26 m jib				32 m jib				38 m jib				44 m jib					
vlucht (m)	88°	83°	75°	65°	88°	83°	75°	65°	88°	83°	75°	65°	88°	83°	75°	65°	88°	83°	75°	65°	88°	83°	75°	65°		
6,0	33,8																									
8,0	30,9				25,1																					
10,0	27,6	26,5			22,9				17,6				13,0													
12,0	24,2	22,6			20,9	21,5			16,4				12,5				9,6					7,2				
14,0	21,0	19,6			19,1	18,7			15,2	16,7			12,0				9,2					7,1				
16,0	18,6	17,3	15,5		17,7	16,5			14,2	15,6			11,5	12,0			8,8					6,8				
18,0		15,5	13,8		15,5	14,7	12,8		13,0	14,1			11,1	11,7			8,5	8,8				6,5				
20,0			12,4		13,8	13,3	11,8		12,1	12,7			10,5	11,3			8,3	8,6				6,3	6,5			
22,0				11,2	12,4	12,1	10,7		11,0	11,6	10,2		9,8	10,9			8,0	8,3				6,0	6,3			
24,0					8,8		11,1	9,8		10,1	10,6	9,3		9,3	10,1	8,8		7,8	8,1			5,9	6,1			
26,0					8,1			9,0	7,5	9,3	9,8	8,6		8,6	9,3	8,1		7,6	8,0	7,7		5,7	5,9			
28,0						7,4			8,3	7,0	8,6	9,0	7,9		7,9	8,6	7,5		7,4	7,9	7,1		5,6	5,8	5,8	
30,0									6,5		8,4	7,3	6,1		7,5	8,0	6,9		6,9	7,6	6,5		5,6	5,7	5,8	
32,0									6,0			6,8	5,7		7,1	7,4	6,4		6,5	7,1	6,1		5,4	5,7	5,7	
34,0									5,5			6,4	5,3		5,5	6,9	6,0	4,9		6,1	6,6	5,6		5,2	5,6	5,3
36,0													4,9		6,5	5,6	4,6		5,8	6,2	5,3	4,1	5,1	5,5	4,9	
38,0													4,6			5,2	4,2	5,5	5,8	4,9	3,9		4,9	5,4	4,6	
40,0															4,9	4,0	4,0	5,4	4,6	3,6		4,7	5,1	4,3	3,3	
42,0																3,7		5,1	4,3	3,4		4,5	4,8	4,0	3,0	
44,0																	3,5			4,1	3,2	4,3	4,5	3,7	2,8	
46,0																				3,8	3,0		4,2	3,5	2,6	
48,0																					2,8		4,0	3,3	2,4	
50,0																						2,6		3,1	2,3	
52,0																								2,9	2,1	
54,0																									2,0	
56,0																									1,8	

# 100-tons hydraulische rupskraan

Liebherr LR 1100

## Heftabel hoofdgiek met beweegbare jib

Hoofdgiek 35 meter																								
jib (m)	14 m jib				20 m jib				26 m jib				32 m jib				38 m jib				44 m jib			
vlucht (m)	88°	83°	75°	65°	88°	83°	75°	65°	88°	83°	75°	65°	88°	83°	75°	65°	88°	83°	75°	65°	88°	83°	75°	65°
6,0	24,9																							
8,0	23,1				19,0																			
10,0	20,7	22,6			17,3				14,4				11,1											
12,0	18,7	21,1			15,9	17,3			13,5				10,7				8,4							
14,0	17,8	18,3			14,7	16,5			12,5	13,6			10,1				8,1					6,3		
16,0	15,5	16,2			13,7	15,3			11,8	13,0			9,5	10,3			7,8					6,1		
18,0		14,5	12,5		12,3	13,8			10,9	12,2			9,0	9,9			7,5	7,8				5,9		
20,0		10,1	11,3		11,2	12,5	10,7		10,3	11,4			8,5	9,3			7,2	7,6				5,7	5,9	
22,0			10,2		10,1	11,4	9,7		9,3	10,7	9,0		7,9	8,9			6,9	7,4				5,5	5,7	
24,0			9,4			10,4	8,9		8,4	10,0	8,4		7,5	8,5			6,5	7,1				5,3	5,6	
26,0				7,0			8,2		7,8	9,2	7,7		7,0	8,1	7,3		6,2	6,9				5,1	5,4	
28,0				6,4			7,5	5,8	7,4	8,5	7,1		6,5	7,8	6,7		6,0	6,7	6,3			5,0	5,3	
30,0				5,9			7,0	5,5	7,0	8,5	6,6		6,1	7,5	6,2		5,6	6,5	5,9			4,9	5,2	5,2
32,0								5,1			6,2	4,7	5,8	7,0	5,8		5,2	6,3	5,4			4,7	5,1	5,0
34,0								4,8			5,8	4,4	5,5	6,5	5,4		5,0	6,1	5,0			4,4	5,1	4,6
36,0								4,4			5,4	4,1		6,1	5,0	3,7	4,7	5,8	4,7			4,1	5,0	4,3
38,0													3,8			4,7	3,5	4,5	5,4	4,4		3,9	4,8	4,0
40,0													3,6			4,4	3,2	3,6	5,1	4,1	2,9	3,7	4,7	3,7
42,0													3,3			4,1	3,0		4,8	3,8	2,7	3,5	4,4	3,5
44,0																	2,8		3,6	2,5	3,3	4,2	3,2	2,2
46,0																	2,6		3,3	2,3	3,1	3,9	3,0	2,0
48,0																	2,4		3,1	2,1		3,7	2,8	1,8
50,0																				2,0			2,6	1,7
52,0																				1,8			2,5	1,6
54,0																				1,7			2,3	1,4
56,0																								1,3
58,0																								1,1

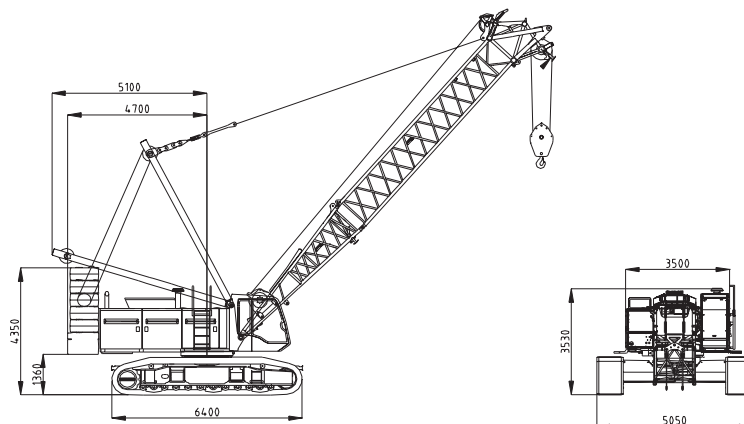
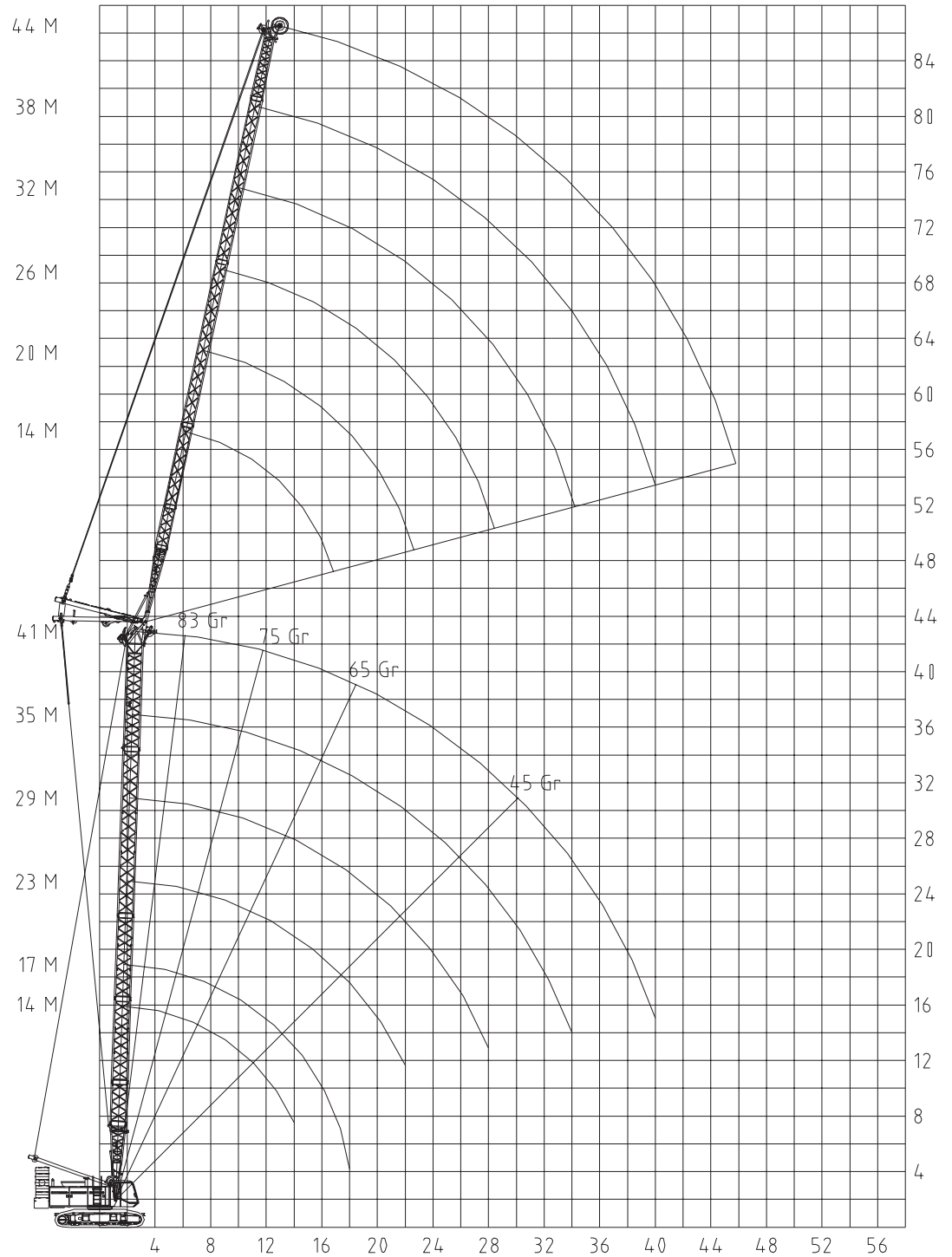
Hoofdgiek 41 meter																									
jib (m)	14 m jib				20 m jib				26 m jib				32 m jib				38 m jib				44 m jib				
vlucht (m)	88°	83°	75°	65°	88°	83°	75°	65°	88°	83°	75°	65°	88°	83°	75°	65°	88°	83°	75°	65°	88°	83°	75°	65°	
8,0	18,3				14,8																				
10,0	16,5				13,8				11,5				9,3												
12,0	14,8	16,7			12,7				10,7				9,1				7,3								
14,0	13,3	15,3			11,8	12,8			10,0				8,6				7,1					5,6			
16,0	12,5	14,0			10,8	11,8			9,6	10,1			8,1				6,8					5,4			
18,0		13,2			10,1	11,0			8,9	9,4			7,6	8,0			6,5	6,6				5,2			
20,0		12,3	10,1		9,4	10,3			8,4	8,9			7,2	7,6			6,1	6,4				5,0	5,1		
22,0			9,2		8,7	9,8	8,7		7,7	8,3			6,8	7,2			5,9	6,1				4,8	5,0		
24,0			8,4		9,4	7,9			7,1	7,9	7,5		6,5	6,8			5,6	5,8				4,6	4,8		
26,0			7,7		8,9	7,3			6,7	7,7	6,9		6,0	6,5	6,1		5,3	5,6				4,4	4,6		
28,0				5,3		6,7			6,4	7,5	6,3		5,7	6,3	5,9		5,1	5,4				4,3	4,5		
30,0				4,9		6,2			7,2	5,9			5,3	6,2	5,4		4,8	5,2	5,0			4,1	4,4		
2,0				4,5		5,8	4,2		6,9	5,4			5,1	6,0	5,0		4,5	5,1	4,7			4,0	4,2	3,9	
34,0							3,8			5,1			4,8	5,8	4,7		4,3	5,0	4,3			3,7	4,1	3,9	
36,0							3,6			4,7	3,2		5,6	4,4			4,1	4,8	4,0			3,5	4,0	3,7	
38,0							3,3			4,4	3,0		3,8	4,1	2,6		3,9	4,7	3,8			3,3	3,9	3,4	
40,0													2,8				3,8	2,4	3,7	4,5	3,5		3,1	3,8	3,2
42,0													2,6				3,6	2,2		4,3	3,3	1,9	3,0	3,7	2,9
44,0													2,4					2,1		3,3	3,0	1,8	2,8	3,6	2,7
46,0																		1,9		2,8	1,6	2,3	3,4	2,5	1,3
48,0																		1,7		2,7	1,5		3,3	2,3	1,1
50,0																		1,6		2,6	1,3			2,2	1,0
52,0																					1,2			2,0	
54,0																					1,1			1,9	

\* Deze tabellen zijn niet compleet. Tussengeschikte en/of langere giek lengtes op aanvraag

# 100-tons hydraulische rupskraan

Liebherr LR 1100

Haakhoogte met  
beweegbare jib



# 100-tons hydraulische rupskraan

Liebherr LR 1100

