

# 5-tons roterende verreiker 25 meter

Magni RTH 5.25 Smart S

## Algemene gegevens

Eigen gewicht  
**18,28 ton**

Min doorrijhoogte  
**3,09 m.**

Breedte  
**2,50 m.**

Draaicirkel ballast  
**3,00 m.**

Afstempelbreedte  
**4,65 m.**

Afstempellengte  
**4,69 m.**

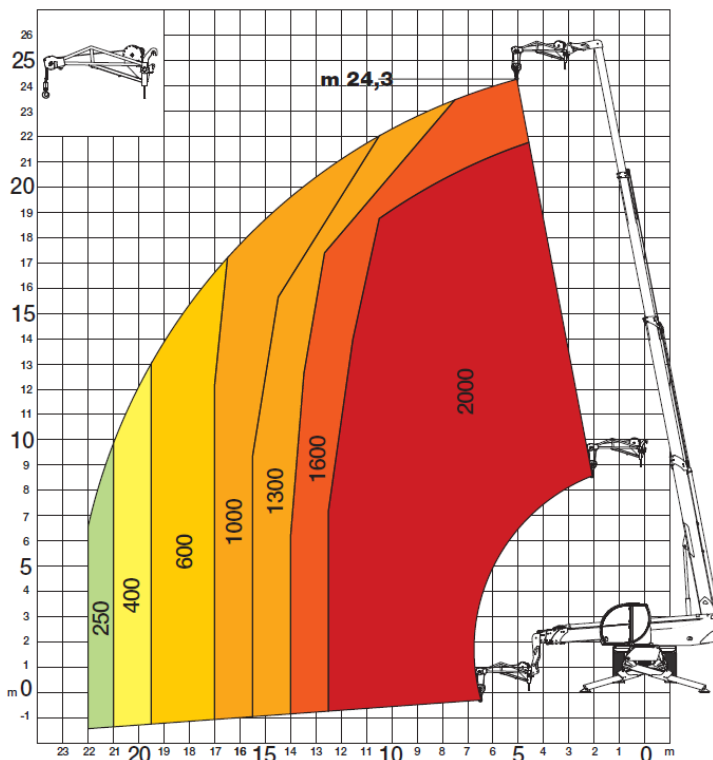
Aandrijving/besturing  
**4 x 4 x 4**

Rijsnelheid  
**40 Km/u**

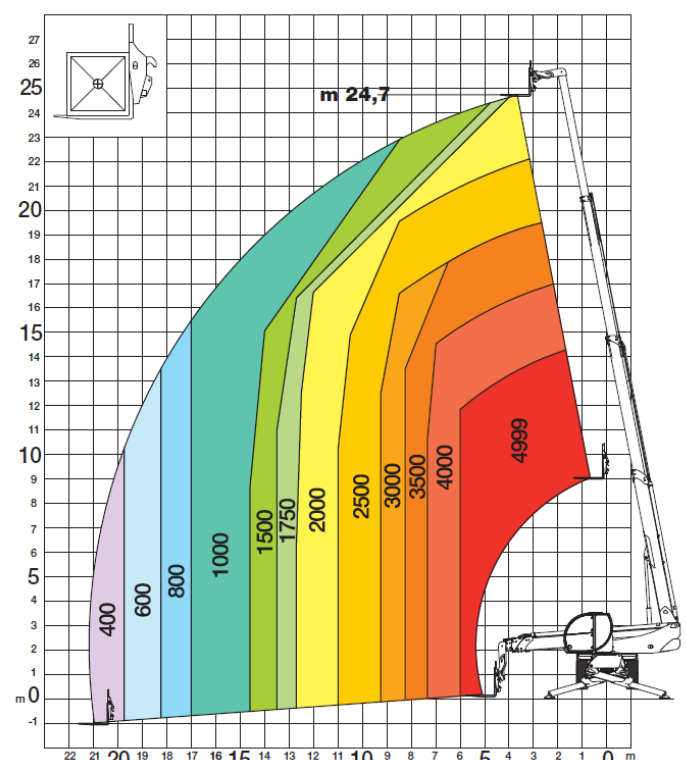


De verreiker kan worden uitgevoerd met een hoogwerkerbak, Romaster vorkenbord, jib met lier of een vaste haak.

## Gestempeld met jib-lier 2000 Kg



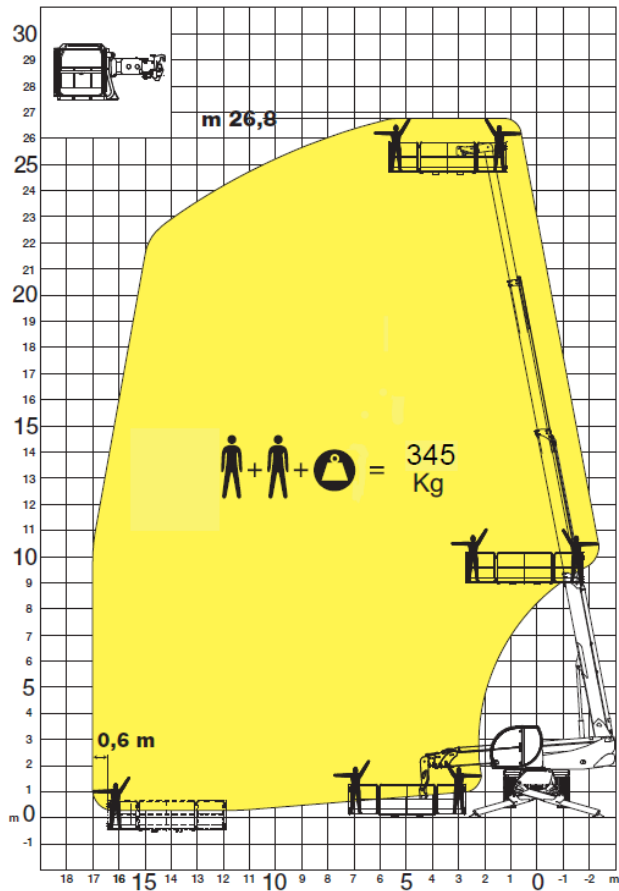
## Gestempeld met vorken 360°



# 5-tons roterende verreiker 25 meter

Magni RTH 5.25 Smart S

## Gestempeld met werkbak



## Gestempeld met vaste haak

