

# 50-tons hydraulische weg-/terreinkraan

Demag AC 50-1

## Algemene gegevens

Eigen gewicht  
**36 ton**

Min. doorrijhoogte  
**3,53 m**

Breedte  
**2,55 m**

Draaicirkel ballast  
**3,45 m**

Afstempelbreedte  
**6,40 m (4,40 m)**

Afstempellengte  
**6,85 m**

Stempelschotten  
**2,30 x 1,00 m**

Hijslast enkele draad  
**4,30 ton**

Aandrijving  
**6 x 6**

Besturing  
**6 wielen**

Uitgerust met camera-/  
Monitorsysteem



## Heftabel hoofdgiek 75% van de kieplast 360° draaibaar

gieklengthe (m)	10,1		16,1		22,1	28,0	32,5	37,0	40,0
Vlucht (m)	Last	Mob*	Last	Mob*	Last	Last	Last	Last	Last
3,0	50,0	15,4							
4,0	38,1	12,6	28,0	13,2	17,0	14,0			
5,0	31,6	9,2	28,0	10,0	17,0	14,0	11,0		
6,0	25,5	6,9	24,8	7,6	17,0	14,0	11,0	9,0	7,0
8,0			16,0	4,8	16,0	13,1	11,0	9,0	7,0
10,0			11,1	3,3	11,5	11,0	10,0	9,0	7,0
12,0			8,2	2,3	8,6	8,7	8,2	8,0	7,0
14,0					6,6	6,8	6,3	6,6	6,3
16,0					5,3	5,5	5,5	5,2	4,8
18,0					4,3	4,5	4,5	4,2	3,8
20,0						3,7	3,7	3,4	3,0
22,0						3,1	3,1	2,8	2,4
24,0						2,6	2,6	2,2	1,9
26,0							2,2	1,8	1,5
28,0							1,8	1,4	1,2
30,0								1,1	0,8
32,0								0,8	

\*Mobiel over achterzijde 0°

Last in tonnen volgens ISO/DIN  
De aangegeven waarden dienen met het gewicht van hijsblok en hijsgereedschap verminderd te worden. Werken is toegestaan t/m windkracht 7.

Gewichten hijsblokken  
4,30 ton balgewicht 130 Kg  
12,9 ton 1-schijfs 250 Kg

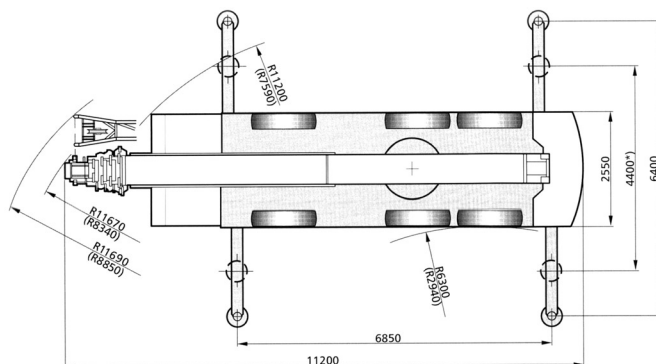
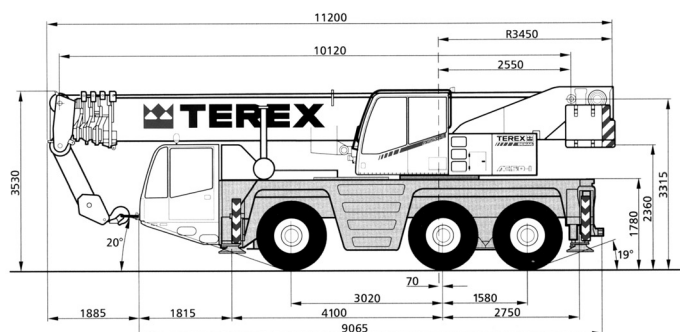
# 50-tons hydraulische weg-/terreinkraan

Demag AC 50-1

## Heftabel hoofdgiek + 9,20 - 17,60 m klapjib\*

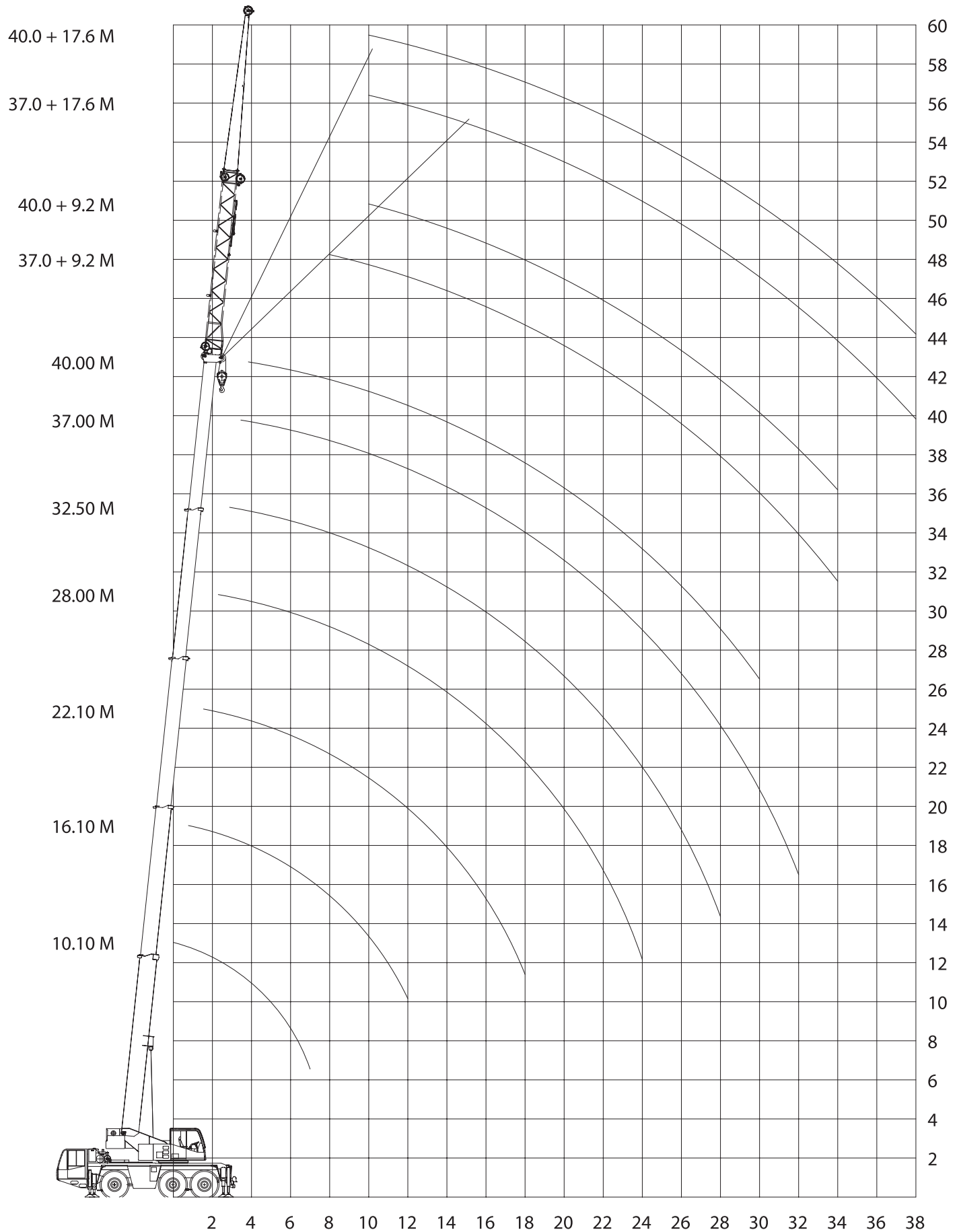
gieklenkte	37,0 + 9,2 (46,2)			40,0 + 9,2 (49,2)			37,0 + 17,6 (54,6)			40,0 + 17,6 (57,6)		
	hoek jib											
Vlucht (m)	0°	20°	40°	0°	20°	40°	0°	20°	40°	0°	20°	40°
8,0	4,1											
10,0	4,1			3,1			1,8			1,1		
12,0	4,1	3,7		3,1	3,1		1,8			1,1		
14,0	4,0	3,5	3,2	3,1	3,1		1,8			1,1		
16,0	3,9	3,4	3,1	3,1	3,0	2,9	1,8	1,8		1,1	1,1	
18,0	3,7	3,2	3,0	3,1	2,9	2,8	1,8	1,7		1,1	1,1	
20,0	3,3	3,1	2,9	3,1	2,7	2,6	1,8	1,6		1,1	1,1	
22,0	2,7	2,9	2,8	2,6	2,6	2,5	1,7	1,6	1,5	1,1	1,1	1,1
24,0	2,1	2,4	2,7	2,1	2,4	2,4	1,7	1,5	1,5	1,1	1,1	1,1
26,0	1,7	2,0	2,1	1,7	1,9	2,1	1,6	1,5	1,4	1,1	1,1	1,1
28,0	1,3	1,6	1,7	1,3	1,5	1,7	1,5	1,4	1,4	1,1	1,1	1,1
30,0	1,0	1,2	1,4	1,0	1,2	1,3	1,2	1,4	1,3	1,1	1,1	1,1
32,0	8,0	0,9	1,0	0,7	0,9	1,0	0,9	1,3	1,3	0,9	1,1	1,1
34,0		0,6	0,8		0,7	0,7	0,7	1,0	1,2	0,6	1,0	1,1
36,0								0,8	1,0		0,7	1,0
38,0								0,6	0,7			0,7

\*Niet standaard op de kraan aanwezig.



# 50-tons hydraulische weg-/terreinkraan

Demag AC 50-1



jib niet standaard op de kraan aanwezig

# 50-tons hydraulische weg-/terreinkraan

Demag AC 50-1

