

# TREKKER/BAKWAGEN MET 24 TONMETER AUTOLAADKRAAN

## DAF CF MET HMF 2420K4

### Algemene gegevens

Eigen gewicht  
**12,0 ton**

Minimale doorrijhoogte  
**3,51 meter**

Breedte rijstand  
**2,55 meter**

Afstempellengte  
**4,35 meter**

Afstempelbreedte voor  
**5,75 meter**

Afstempelbreedte achter  
**2,50 meter**

Stempelschotten  
**0,40 x 0,40 meter**

Diagrammen gelden voor volledig gestempelde autolaadkraan

Werken over de cabine is beperkt mogelijk

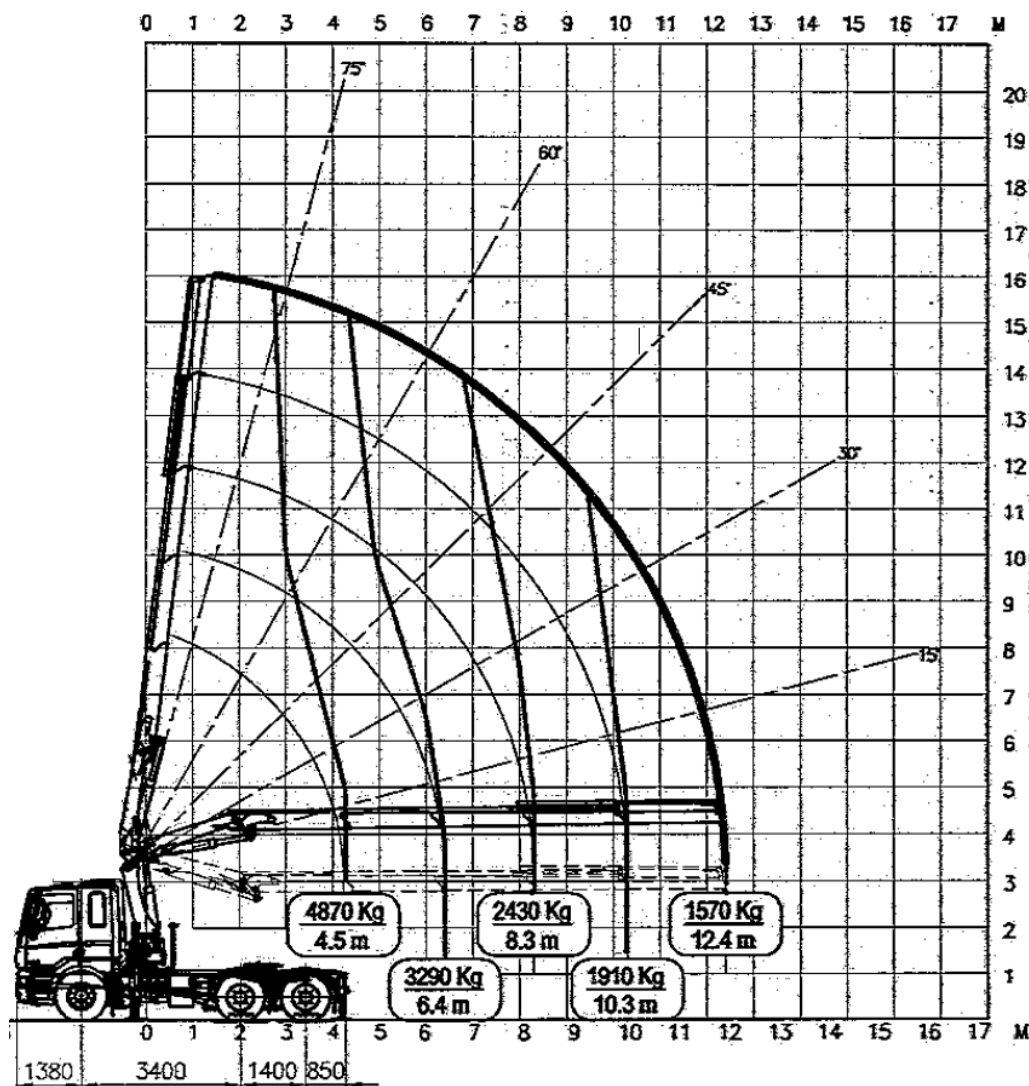
Als trekker in combinatie met oplegger of semidieplader, of als bakwagen met laadbak

Uitvoering laadbak:

- Laadvermogen  
**13,0 ton**
- Laadbaklengte  
**3,80 meter**
- Breedte  
**2,47 meter**
- Laadvloerhoogte  
**1,35 meter**



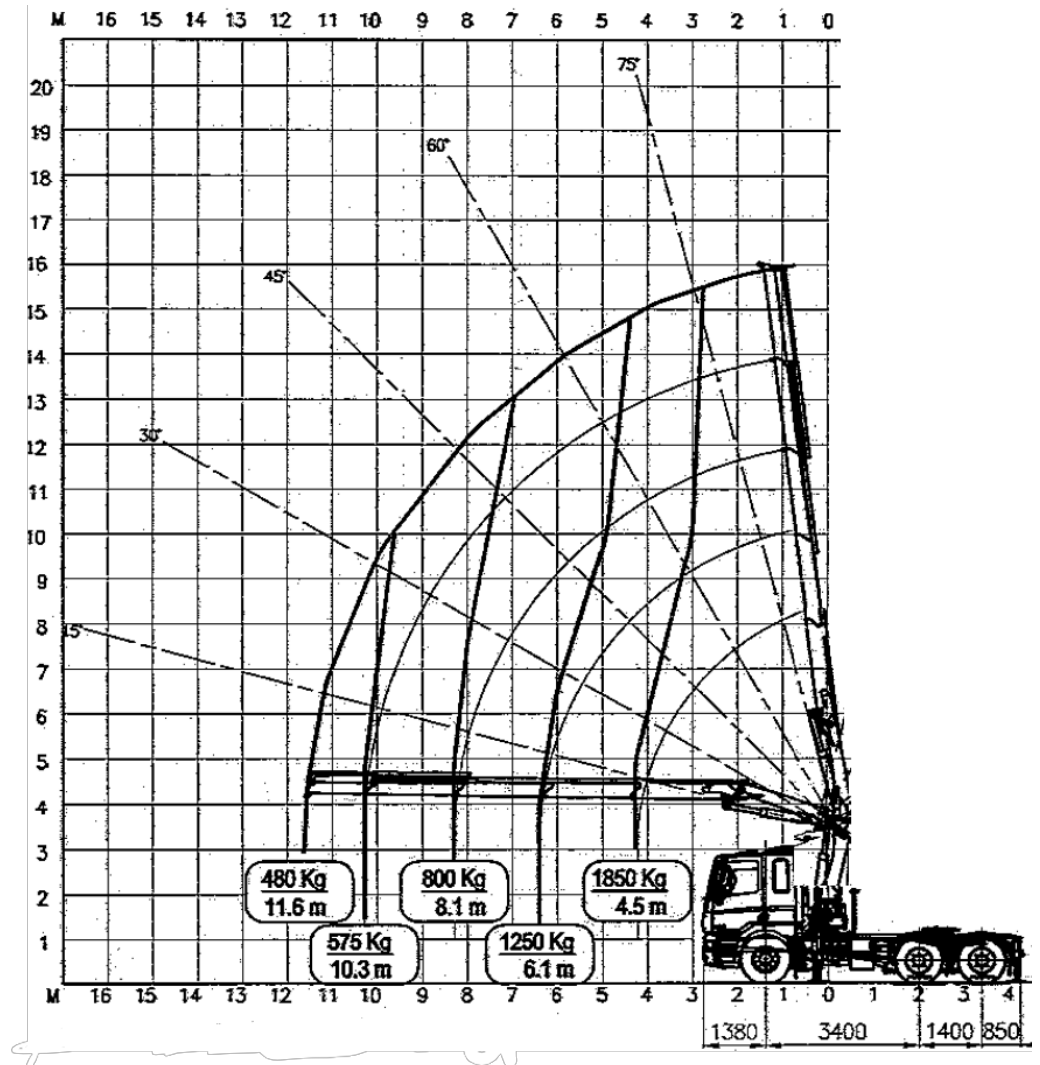
### VOLLEDIG GESTEMPELD - OVER ACHTERKANT



# TREKKER/BAKWAGEN MET 24 METER AUTOLAADKRAAN

DAF CF MET HMF 2420K4

## MAXIMAAL GESTEMPELD - OVER VOORKANT



## AFMETINGEN

