

70-TONS RUPSTELESCOOPKRAAN

LIEBHERR LTR 1060

Algemene gegevens

Eigen gewicht
62,6 ton

Minimale doorrijhoogte
3,15 meter

Lengte onderwagen
6,20 meter

Breedte ingeschoven rups
3,00 meter

Breedte uitgeschoven rups
4,80 meter

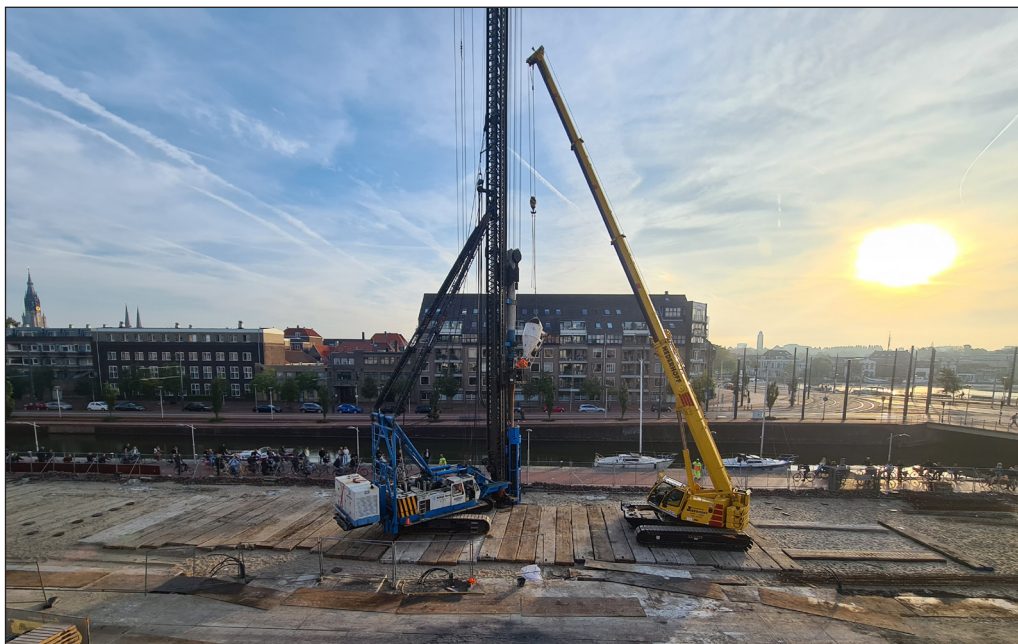
Ballastradius
3,50 meter

Rupsplaatbreedte
0,70 meter

Hijslast enkele draad
4,5 ton

Gewichten hijsblokken
Tot 4,5 ton : 75 kg
Tot 13,3 ton : 195 kg
Tot 30,2 ton : 280 kg

De waarden in de tabellen zijn in tonnen en dienen met het gewicht van hijsblokken en hijsgereedschap verminderd te worden.



HIJSTABEL HOOFDGIK - 360° DRAAIBAAR

Gieklengthe (m)	10,2	13,6	17,0	20,5	23,9	27,3	30,7	34,2	37,6	40,0
Vlucht (m)										
4,0	42,3	41,6	39,0	37,1	30,2	23,7	18,8			
6,0	31,4	31,5	29,7	28,5	26,7	21,9	18,4	14,9	11,7	10,0
8,0		20,6	20,9	20,4	19,2	18,1	15,9	13,7	11,3	9,9
10,0		14,7	15,1	15,0	14,7	14,2	13,5	12,2	10,3	9,3
12,0			11,5	11,5	11,5	11,5	10,8	10,6	9,4	8,4
14,0			9,2	9,1	9,4	9,2	9,1	8,8	8,4	7,6
16,0				7,8	7,8	7,6	7,7	7,6	7,4	7,0
18,0					6,5	6,5	6,4	6,4	6,2	6,2
20,0					5,6	5,6	5,5	5,4	5,3	5,3
22,0						4,9	4,7	4,6	4,5	4,5
24,0							4,2	4,1	4,0	3,8
26,0								3,6	3,5	3,3
28,0									3,1	3,0
30,0										2,8
32,0										2,6
34,0										2,1
36,0										1,8
										1,6

* Niet standaard op de kraan aanwezig

70-TONS RUPSTELESCOOPKRAAN

LIEBHERR LTR 1060

HIJSTABEL HOOFDGIEK + 9,5 METER KLAPJIB*

Gieklengte (m)	10,2 + 9,5			27,3 + 9,5			30,7 + 9,5			34,2 + 9,5			37,6 + 9,5			40,0 + 9,5		
	0°	20°	40°	0°	20°	40°	0°	20°	40°	0°	20°	40°	0°	20°	40°	0°	20°	40°
4,0	7,4																	
6,0	6,3	6,5		8,4			8,4											
8,0	5,2	5,7	5,2	7,8	6,7		8,1			7,2			6,1			5,5		
10,0	4,2	4,9	4,9	7,2	6,6	5,2	7,6	6,6		7,0	6,2		6,0			5,4		
12,0	3,3	3,9	4,2	6,6	6,3	5,2	7,0	6,3	5,2	6,8	5,9		5,8	5,4		5,3	5,1	
14,0	2,7	3,3	3,4	6,1	5,9	5,1	6,5	5,9	5,2	6,5	5,7	5,1	5,5	5,2	4,8	5,0	4,9	4,6
16,0	2,0	2,4	2,3	5,5	5,5	5,0	5,9	5,6	5,0	6,2	5,4	4,9	5,2	4,9	4,7	4,7	4,4	4,2
18,0				4,9	5,1	4,8	5,4	5,4	4,8	5,8	5,2	4,7	4,9	4,5	4,4	4,3	4,1	4,0
20,0				4,4	4,6	4,4	4,9	5,0	4,7	5,2	5,0	4,6	4,6	4,1	4,1	4,0	3,8	3,8
22,0				3,9	4,1	4,1	4,4	4,6	4,4	4,4	4,7	4,4	4,2	3,9	3,8	3,8	3,6	3,6
24,0				3,4	3,7	3,7	3,9	4,1	4,1	3,8	4,0	4,1	3,8	3,7	3,6	3,6	3,4	3,4
26,0				3,1	3,4	3,4	3,5	3,6	3,7	3,5	3,5	3,6	3,3	3,5	3,5	3,3	3,3	3,2
28,0				2,7	3,1		3,2	3,2	3,2	3,1	3,2	3,2	2,9	3,1	3,2	2,8	3,0	3,1
30,0				2,4	2,7		2,8	2,9		2,7	2,8	2,9	2,5	2,7	2,8	2,5	2,6	2,7
32,0				2,0	2,2		2,5	2,6		2,4	2,5	2,6	2,2	2,3	2,4	2,1	2,3	2,4
34,0				1,8			2,2	2,3		2,1	2,2		1,9	2,0	2,1	1,8	2,0	2,0
36,0							2,0			1,8	1,9		1,6	1,7		1,6	1,7	1,7
38,0										1,6	1,6		1,4	1,4		1,3	1,4	
40,0										1,4			1,2	1,2		1,1	1,2	
42,0													1,0	1,0		0,9	1,0	
44,0													0,8			0,8	0,8	
46,0																0,6		

HIJSTABEL HOOFDGIEK + 16,0 METER KLAPJIB*

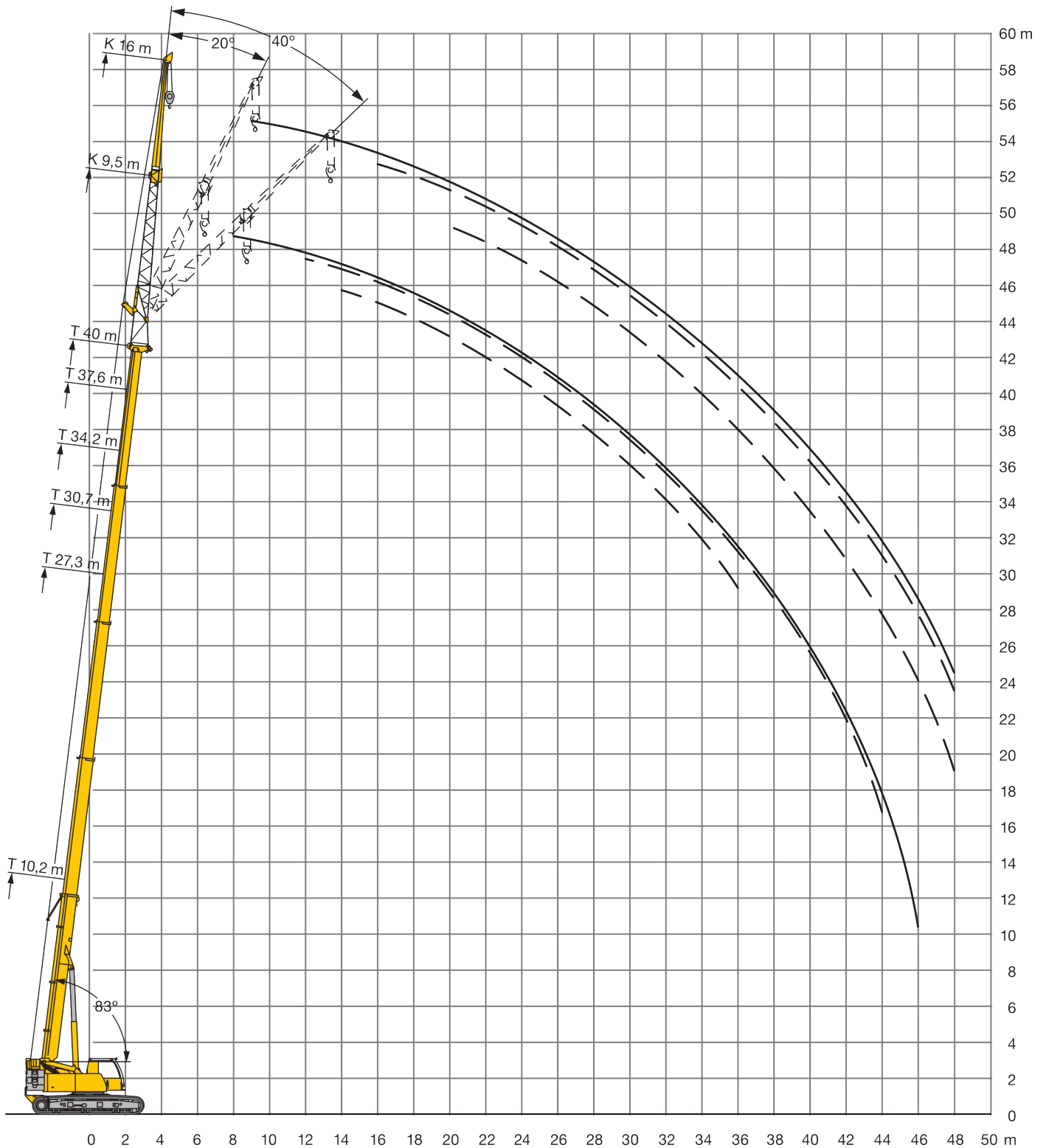
Gieklengte (m)	10,2 + 16,0			27,3 + 16,0			30,7 + 16,0			34,2 + 16,0			37,6 + 16,0			40,0 + 16,0		
	0°	20°	40°	0°	20°	40°	0°	20°	40°	0°	20°	40°	0°	20°	40°	0°	20°	40°
4,0	4,0																	
6,0	3,7			4,1														
8,0	3,4	3,2		4,1			4,1			3,8								
10,0	3,1	3,0		3,9			4,0			3,7			3,3			3,0		
12,0	2,8	2,8	2,2	3,7	3,2		3,8	3,2		3,6			3,2			3,0		
14,0	2,5	2,6	2,1	3,5	3,0		3,6	3,1		3,5	3,0		3,1			2,9		
16,0	2,3	2,4	2,1	3,3	2,9	2,2	3,4	2,9		3,3	2,8		3,1	2,7		2,9	2,6	
18,0	1,9	2,2	2,0	3,1	2,8	2,2	3,2	2,8	2,2	3,2	2,7	2,2	3,0	2,6		2,8	2,5	
20,0	1,7	2,0	1,9	2,9	2,7	2,1	3,1	2,7	2,1	3,1	2,6	2,2	2,9	2,5	2,2	2,8	2,5	2,2
22,0	1,4	1,8	1,7	2,8	2,6	2,1	2,9	2,6	2,1	3,0	2,6	2,1	2,8	2,5	2,1	2,7	2,4	2,2
24,0				2,6	2,5	2,1	2,8	2,5	2,1	2,9	2,5	2,1	2,7	2,4	2,1	2,6	2,4	2,1
26,0				2,4	2,4	2,0	2,6	2,4	2,1	2,7	2,4	2,1	2,6	2,4	2,1	2,5	2,3	2,1
28,0				2,3	2,3	2,0	2,5	2,4	2,0	2,6	2,4	2,1	2,5	2,3	2,1	2,5	2,3	2,1
30,0				2,1	2,2	1,9	2,3	2,3	2,0	2,5	2,3	2,0	2,5	2,3	2,0	2,4	2,2	2,1
32,0				1,9	2,2	1,9	2,1	2,2	1,9	2,3	2,2	2,0	2,3	2,2	2,0	2,3	2,2	2,0
34,0				1,7	2,2	1,8	2,0	2,1	1,9	2,2	2,2	2,0	2,0	2,2	2,0	2,0	2,1	2,0
36,0				1,6	2,1	1,8	1,8	2,0	1,8	2,0	2,1	1,9	1,7	2,0	2,0	1,7	1,9	2,0
38,0				1,4	1,8		1,6	1,9	1,8	1,7	1,9	1,9	1,5	1,7	1,8	1,5	1,7	1,8
40,0				1,3	1,5		1,5	1,7	1,7	1,5	1,6	1,7	1,3	1,5	1,6	1,3	1,4	1,6
42,0							1,4	1,5		1,3	1,4	1,5	1,1	1,2	1,3	1,1	1,2	1,3
44,0							1,2			1,1	1,2		0,9	1,0	1,1	0,9	1,0	1,1
46,0										1,0	1,0		0,8	0,9	0,9	0,7	0,8	0,9
48,0													0,6	0,7		0,6	0,7	0,7
50,0													0,5	0,5				0,5

* Niet standaard op de kraan aanwezig

70-TONS RUPSTELESCOOPKRAAN

LIEBHERR LTR 1060

HIJSDIAGRAM - HOOFDGIK MET KLAPJIB*



* Niet standaard op de kraan aanwezig



70-TONS RUPSTELESCOOPKRAAN

LIEBHERR LTR 1060

AFMETINGEN (MM)

