

35-TONS RUPSTELESCOOPKRAAN

SENNEBOGEN 630 R-HD

Algemene gegevens

Eigen gewicht
38,0 / 40,0 ton

Minimale doorrijhoogte
3,15 meter

Lengte onderwagen
5,73 / 5,93 meter

Breedte ingeschoven rups
3,00 meter

Breedte uitgeschoven rups
4,50 / 4,60 meter

Ballastradius
3,38 meter

Rupsplaatbreedte
0,70 meter

Hijslast enkele draad
3,0 ton

Gewichten hijsblokken
Tot 3,0 ton : 40 kg
Tot 20,0 ton : 220 kg

De waarden in de tabellen zijn in tonnen en dienen met het gewicht van hijsblokken en hijsgereedschap verminderd te worden.



HIJSTABEL HOOFDGIK - 360° DRAAIBAAR

Gieklengte (m)	9,0		12,5		16,0		19,5		23,0		26,5		30,0	
	Breed	Smal	Breed	Smal	Breed	Smal	Breed	Smal	Breed	Smal	Breed	Smal	Breed	Smal
4,0	27,1	13,9	20,0	13,7	15,0	13,6	14,0	14,0	11,0	11,0	8,9	8,9	5,0	5,0
6,0	15,4	7,2	15,2	7,0	14,9	6,9	12,0	7,3	10,3	7,6	8,3	7,9	5,0	5,0
8,0			9,4	4,2	9,3	4,1	9,7	4,5	8,7	4,8	7,4	5,0	5,0	5,0
10,0					6,3	2,5	6,7	2,9	7,0	3,2	6,4	3,3	5,0	3,5
12,0					4,5	1,5	4,9	1,9	5,2	2,1	5,3	2,3	5,0	2,5
14,0							3,7	1,2	3,9	1,4	4,1	1,6	4,2	1,7
16,0							2,8	0,7	3,0	0,9	3,2	3,2	3,3	1,2
18,0									2,3	0,5	2,5	0,7	2,7	0,8
20,0									1,8		2,0		2,1	0,5
22,0											1,6		1,7	
24,0													1,4	
26,0													1,1	

HIJSTABEL HOOFDGIK + 7,5 METER KLAPJIB*

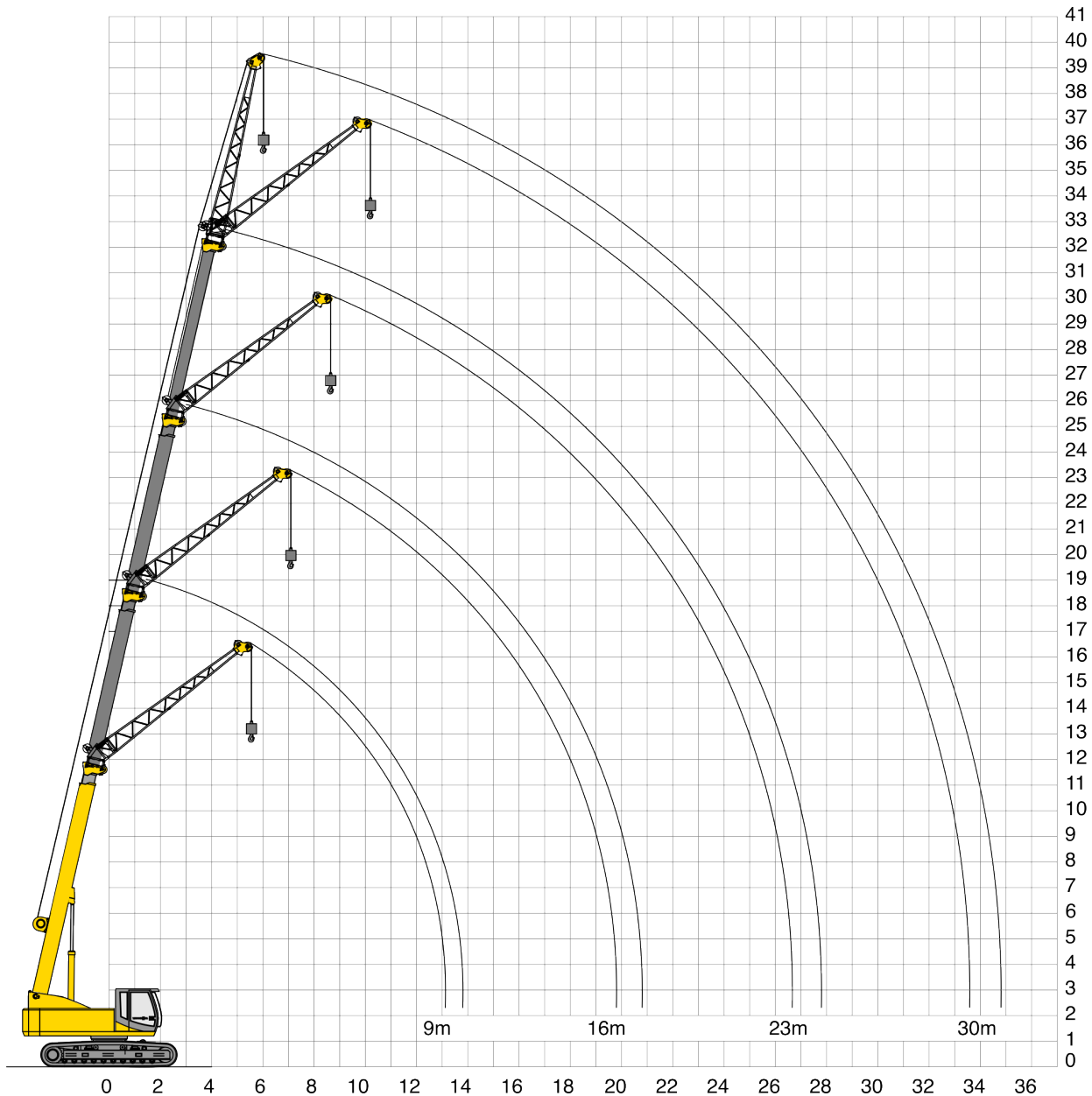
Gieklengte (m)	9,0 + 7,5		16,0 + 7,5		23,0 + 7,5		30,0 + 7,5	
	0°	40°	0°	40°	0°	40°	0°	40°
4,0	5,4		6,0					
6,0	4,3	2,8	5,5		5,0			
8,0	3,6	2,6	4,6	2,8	5,0		3,0	
10,0	3,0	2,5	4,1	2,7	4,5	2,8	3,0	
12,0	2,6		3,6	2,6	4,1	2,6	3,0	2,6
14,0			3,2	2,5	3,8	2,6	3,0	2,6
16,0			2,9	2,4	3,2	2,5	2,9	2,4
18,0			2,6		2,7	2,4	2,5	2,2
20,0			2,0		2,2	2,4	2,1	2,1
22,0					1,7		1,7	2,0
24,0					1,4		1,4	1,6
26,0					1,1		1,1	1,3
28,0							0,9	
30,0							0,7	
32,0							0,5	

* Niet standaard op de kraan aanwezig

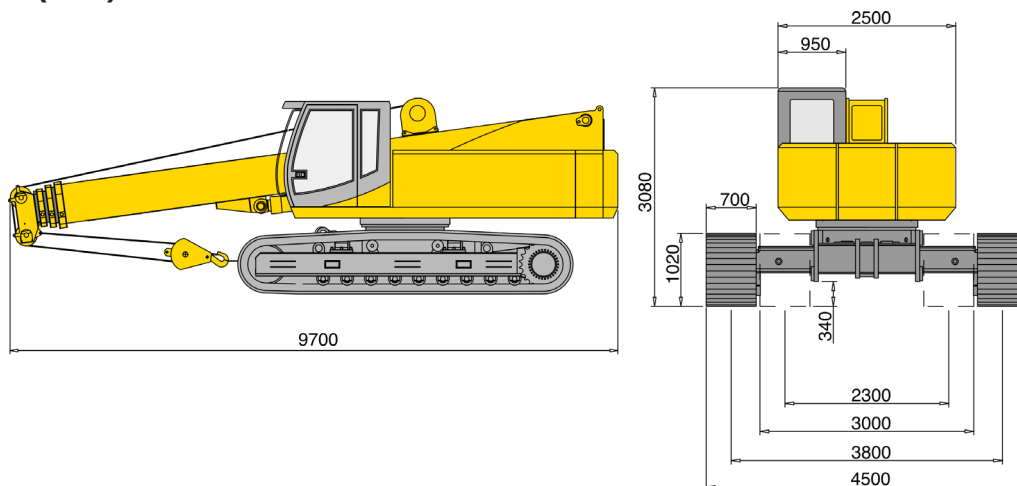
35-TONS RUPSTELESCOOPKRAAN

SENNEBOGEN 630 R-HD

HIJSDIAGRAM - HOOFDGIK MET KLAPJIB*



AFMETINGEN (MM)



* Niet standaard op de kraan aanwezig