

60 METER MOBIELE TORENKRAAN

SPIERINGS SK1265-AT6

Algemene gegevens

Eigen gewicht
72,0 ton

Minimale doorrijhoogte
4,00 meter

Breedte rijstand
3,00 meter

Ballastradius
4,54 meter

Afstempellengte
7,95 meter

Maximale afstempelbreedte
7,66 meter

Minimale afstempelbreedte
5,72 meter

Stempelschotten
2,40 x 1,00 meter



Elektrisch werken
11 - 32 ampère



HIJSTABEL - MAXIMAAL GESTEMPELD 7,95 X 7,66 METER

Opgetopt	0°	30°
Vlucht (m)		
4,0	10,0	5,0
6,0	10,0	5,0
8,0	10,0	5,0
10,0	10,0	5,0
12,0	10,0	5,0
14,0	9,3	5,0
16,0	8,0	5,0
18,0	7,0	5,0
20,0	6,2	5,0
22,0	5,5	4,7
24,0	5,0	4,9
26,0	4,6	3,9
28,0	4,2	3,6
30,0	3,9	3,3
32,0	3,6	3,2
34,0	3,4	3,0
36,0	3,1	2,7
38,0	2,9	2,5
40,0	2,8	2,4
42,0	2,6	2,2
44,0	2,5	2,1
46,0	2,3	2,0
48,0	2,2	1,9
50,0	2,1	1,8
52,0	2,0	
54,0	1,9	
56,0	1,9	
58,0	1,8	
60,0	1,7	

HIJSTABEL - MINIMAAL GESTEMPELD 7,95 X 5,72 METER

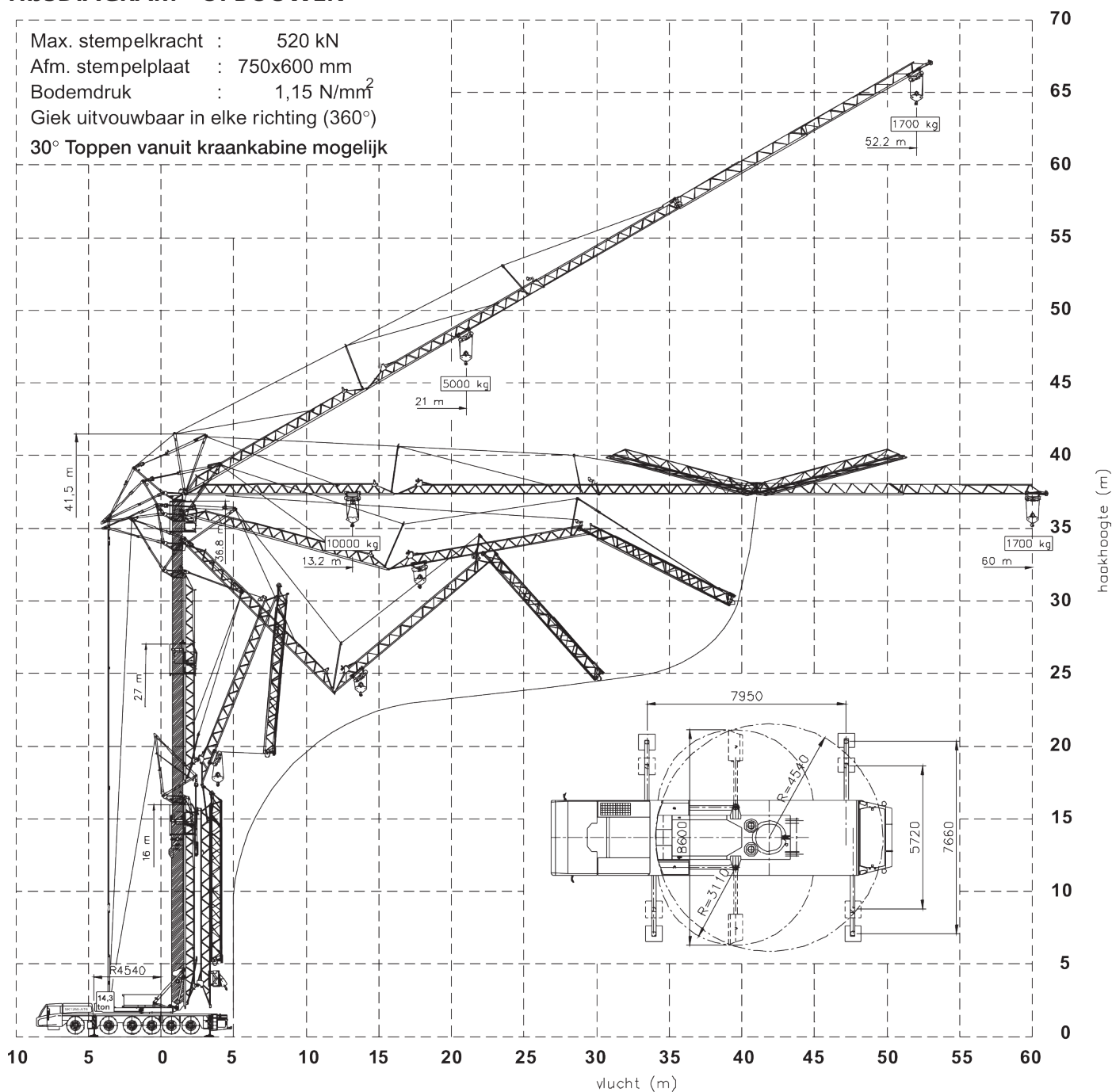
Opgetopt	0°	30°
Vlucht(m)		
4,0	10,0	5,0
6,0	10,0	5,0
8,0	10,0	5,0
10,0	7,7	5,0
12,0	6,7	5,0
14,0	5,1	4,4
16,0	4,3	3,7
18,0	3,8	3,2
20,0	3,3	2,8
22,0	2,9	2,5
24,0	2,7	2,3
26,0	2,4	2,0
28,0	2,2	1,9
30,0	2,0	1,7
32,0	1,9	1,6
34,0	1,7	1,4
36,0	1,6	1,3
38,0	1,5	1,3
40,0	1,4	1,2
42,0	1,3	1,1
44,0	1,2	1,0
46,0	1,2	1,0
48,0	1,1	0,9
50,0	1,0	0,9
52,0	1,0	
54,0	1,0	
56,0	0,1	
58,0	0,8	
60,0	0,8	

60 METER MOBIELE TORENKRAAN

SPIERINGS SK1265-AT6

HIJSDIAGRAM - OPBOUWEN

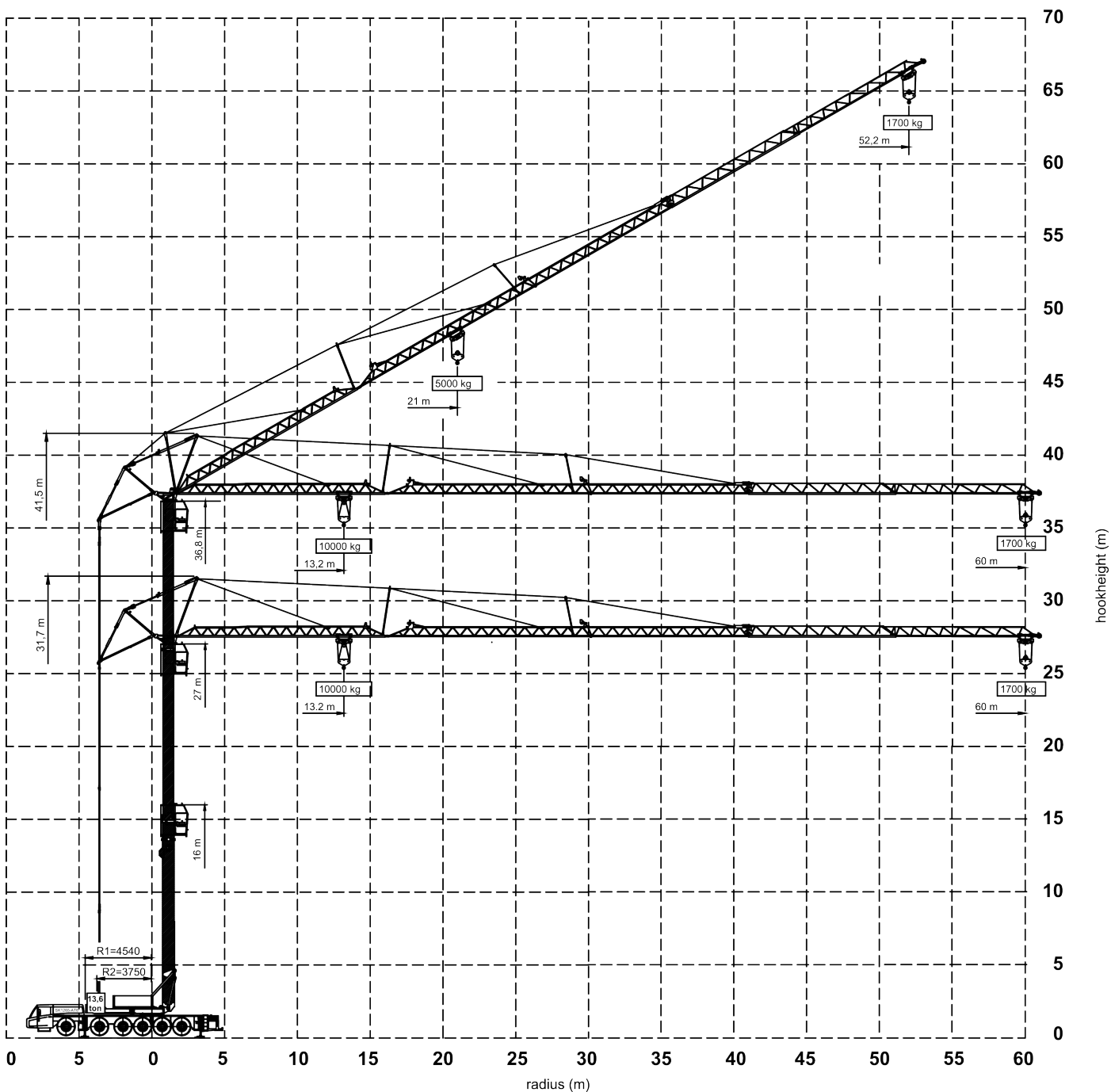
Max. stempelkracht : 520 kN
Afm. stempelplaat : 750x600 mm
Bodemdruk : 1,15 N/mm²
Giek uitvouwbaar in elke richting (360°)
30° Toppen vanuit kraankabine mogelijk



60 METER MOBIELE TORENKRAAN

SPIERINGS SK1265-AT6

HIJSDIAGRAM



AFMETINGEN (MM)

