

# 45 METER MOBIELE TORENKRAAN

LIEBHERR MK 88 PLUS

## Algemene gegevens

Eigen gewicht  
**48,0 ton**

Minimale doorrijhoogte  
**4,00 meter**

Breedte rijstand  
**2,75 meter**

Ballastradius  
**3,70 meter**

Afstempellengte  
**7,30 meter**

Maximale afstempelbreedte  
**7,00 meter**

Minimale afstempelbreedte  
**5,75 meter**

Stempelschotten  
**1,00 x 1,00 meter**

Cabinehoogte  
**Volledig variabel**

Optoppen  
**0° of 15° of 30° of 45°**



Elektrisch werken  
**32 of 63 ampère**



## HIJSTABEL - MAXIMAAL GESTEMPELD 7,30 X 7,00 METER

Opgetopt	0°	0° Plus*	15°	30°	45°
Vlucht (m)					
4,0	8,0	8,0	1,8	6,0	1,8
6,0	8,0	8,0	1,8	6,0	1,8
8,0	8,0	8,0	1,8	6,0	1,8
10,0	8,0	8,0	1,8	6,0	1,8
12,0	7,3	8,0	1,8	5,2	1,8
14,0	6,3	7,1	1,8	4,6	1,8
16,0	5,5	6,2	1,8	4,2	1,8
18,0	4,9	5,5	1,8	3,8	1,8
20,0	4,4	4,9	1,8	3,5	1,8
22,0	4,0	4,4	1,8	3,2	1,8
24,0	3,7	4,0	1,8	2,9	1,8
26,0	3,4	3,7	1,8	2,7	1,8
28,0	3,1	3,4	1,8	2,5	1,8
30,0	2,9	3,2	1,8	2,4	1,8
32,0	2,7	2,9	1,8	2,2	1,8
34,0	2,5	2,7	1,8	2,1	
36,0	2,3	2,5	1,8	2,0	
38,0	2,2	2,4	1,8	1,8	
40,0	2,1	2,3	1,6		
42,0	2,0	2,1	1,6		
44,0	1,9	2,0			
45,0	1,8	2,0			

## HIJSTABEL - MINIMAAL GESTEMPELD 7,30 X 5,75 M.

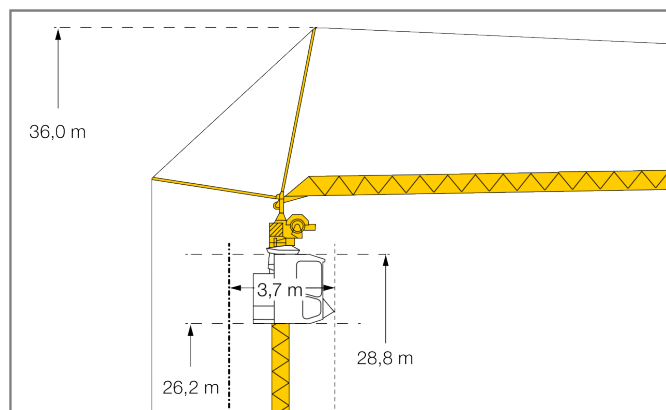
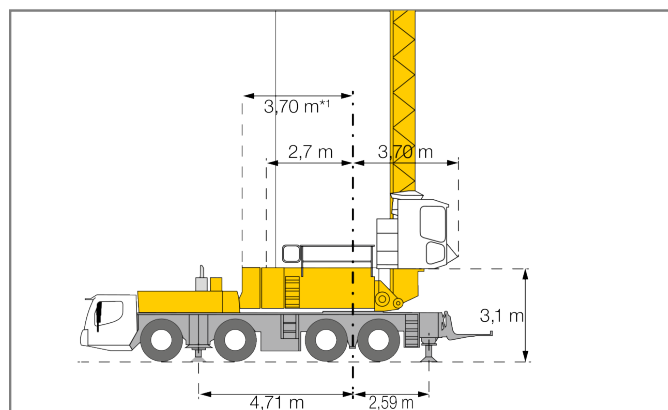
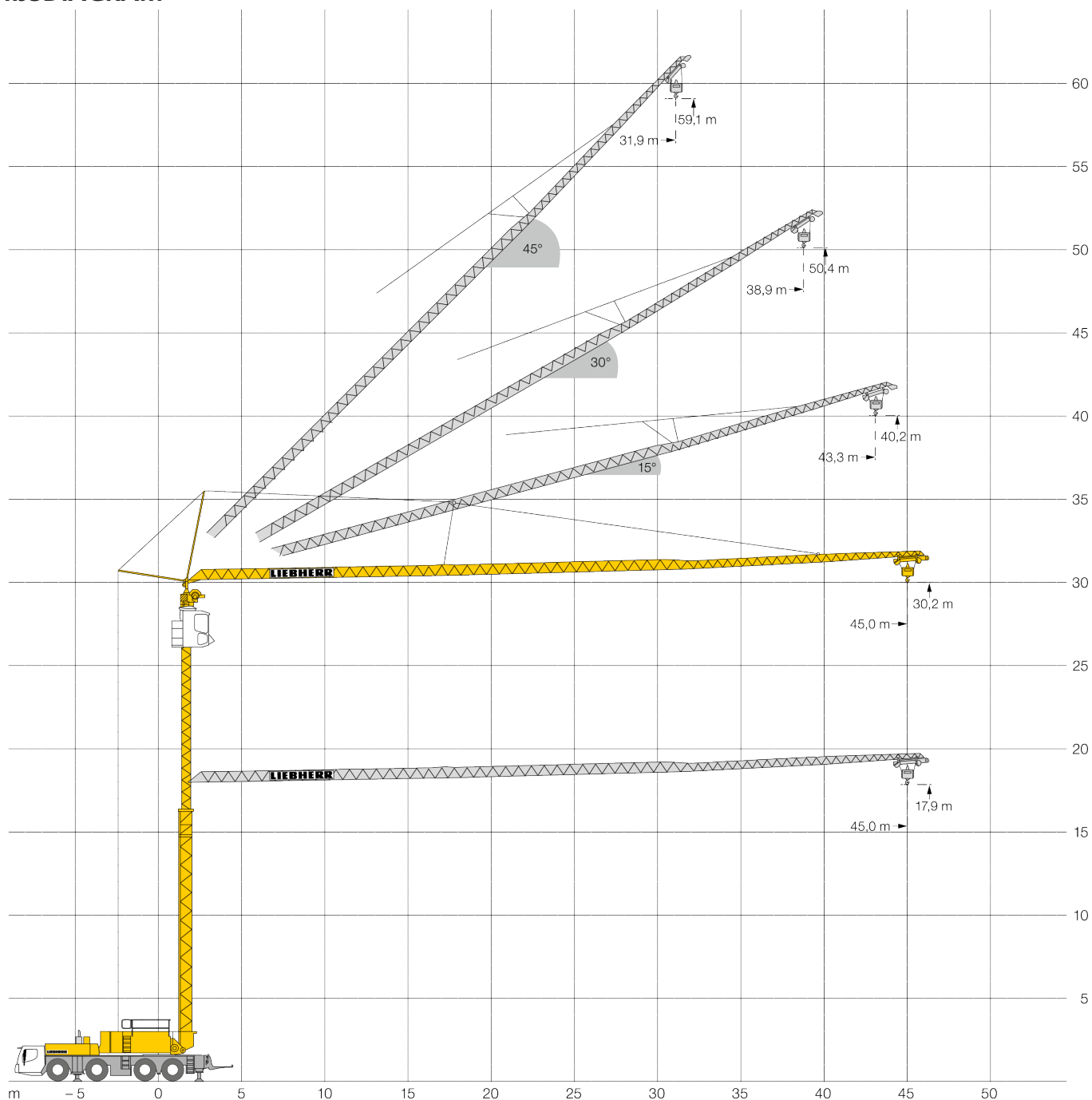
Opgetopt	0°	15°	30°	45°
Vlucht (m)				
4,0	8,0	1,8	6,0	1,8
6,0	8,0	1,8	6,0	1,8
8,0	8,0	1,8	6,0	1,8
10,0	8,0	1,8	5,2	1,8
12,0	6,4	1,8	4,5	1,8
14,0	5,4	1,8	4,0	1,8
16,0	4,6	1,8	3,6	1,8
18,0	4,0	1,8	3,3	1,8
20,0	3,6	1,8	3,0	1,8
22,0	3,2	1,8	2,8	1,8
24,0	2,9	1,8	2,5	1,8
26,0	2,6	1,8	2,4	1,8
28,0	2,4	1,8	2,2	1,8
30,0	2,2	1,8	2,1	1,8
32,0	2,0	1,8	1,9	1,7
34,0	1,9	1,3	1,8	
36,0	1,7	1,3	1,7	
38,0	1,6	1,3	1,6	
40,0	1,5	1,3		
42,0	1,4	1,3		
44,0	1,3			
45,0	1,3			

\* Het Plus-programma reduceert de snelheid van de kraan zodat er zwaardere lasten gehesen kunnen worden.

# 45 METER MOBIELE TORENKRAAN

LIEBHERR MK 88 PLUS

HIJSDIAGRAM



# 45 METER MOBIELE TORENKRAAN

LIEBHERR MK 88 PLUS

## AFMETINGEN (MM)

