

# 82 ton-meter hybride loopkatakraan

Spierings SK 487-AT3 City Boy. Plug-in Hybrid eDrive

## Algemene gegevens

Eigen gewicht

**36 ton**

Min doorrijhoogte

**4,00 m.**

Breedte

**2,50 m.**

Draaicirkel ballast

**3,00 m.**

Afstempelbreedte

**7,25 – 5,70 – 4,50 m.**

Afstempellengte

**7,20 m.**

Aandrijving/besturing

**6 x 4 x 6**

Stroomaansluiting

**63 Ampere**

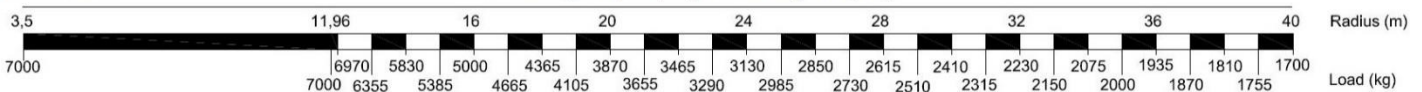
**De kraan kan volledig elektrisch rijden en hijsen.**



## Hijstabel afstempeling 7,25 x 7,20 m. Zwenkbereik 210°

Giek horizontaal

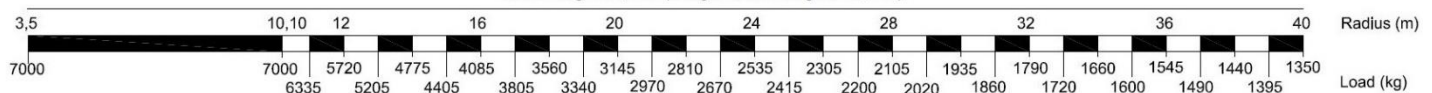
Haakhoogte 28,5 m (hoogte onder de giek 30,3 m)



## Hijstabel afstempeling 7,25 x 7,20 m. Zwenkbereik 150°

Giek horizontaal

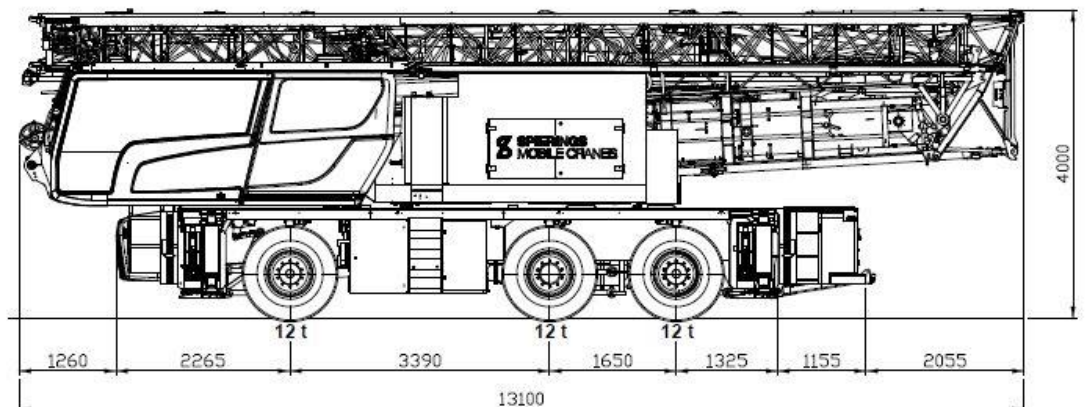
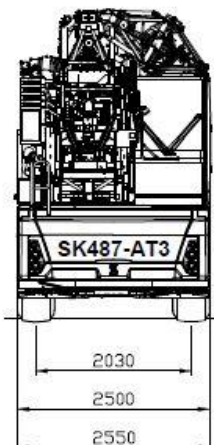
Haakhoogte 28,5 m (hoogte onder de giek 30,3 m)



Draaikrans staat uit het midden van de kraan. Afwijkende hijstabellen voor verschillende zwenkbereiken.

Uitgebreide tabellen op aanvraag.

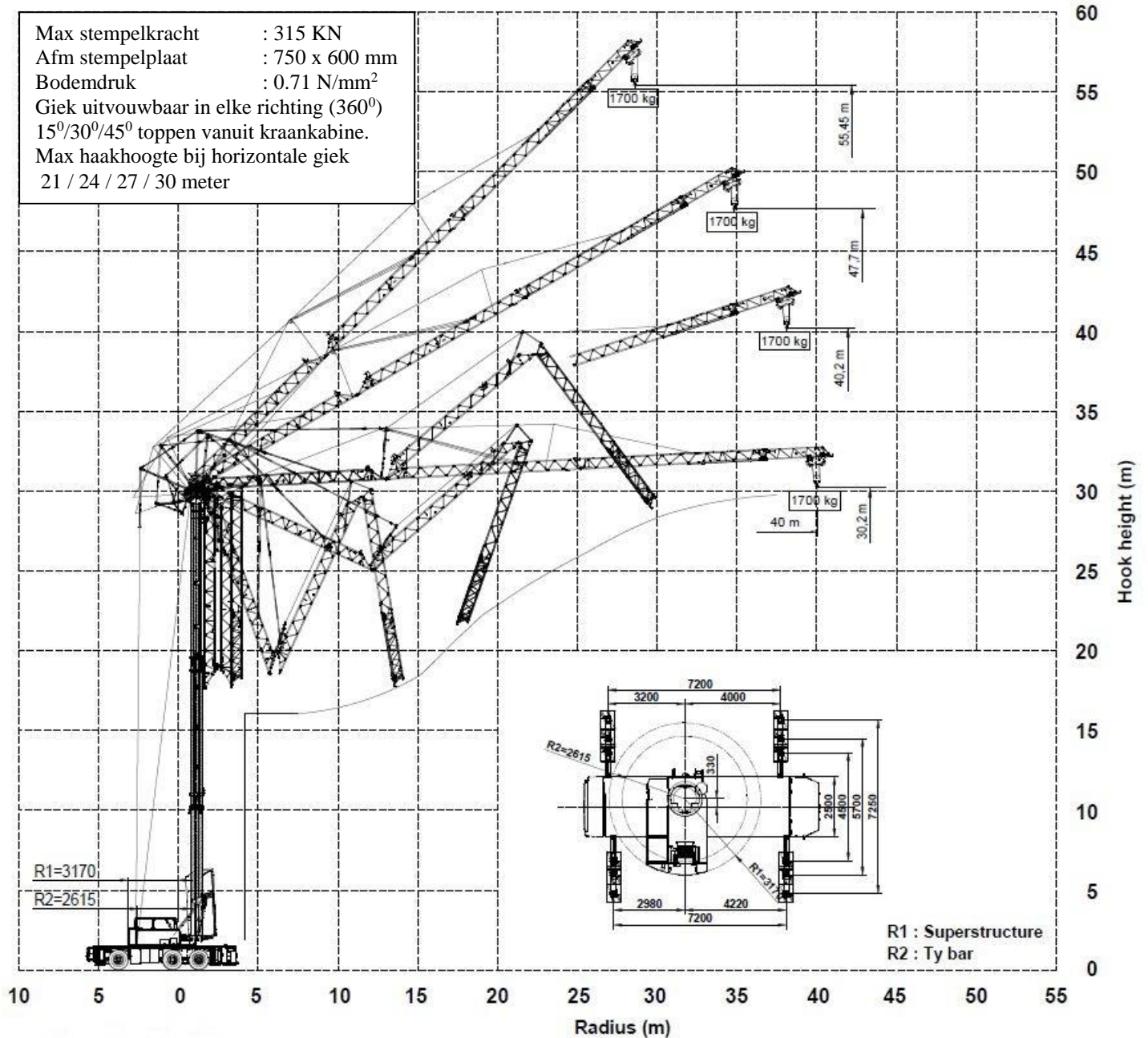
Werken mogelijk t/m windkracht 7.



# 82 ton-meter hybride loopkatakraan

Spierings SK 487-AT3 City Boy. Plug-in Hybrid eDrive

Max stempelkracht : 315 kN  
 Afm stempelplaat : 750 x 600 mm  
 Bodemdruk : 0.71 N/mm<sup>2</sup>  
 Giek uitvouwbaar in elke richting (360°)  
 15°/30°/45° toppen vanuit kraankabine.  
 Max haakhoogte bij horizontale giek  
 21 / 24 / 27 / 30 meter



Zwenkgebieden met de max. puntlasten in kg			
	R 1	R 2	R 3
L 1			
L 2			
L 3			

