

500-tons hydraulische weg-/terreinkraan

Demag AC 500-8

Algemene gegevens

Eigen gewicht
96,00 ton

Min doorrijhoogte
4,00 m.

Breedte
3,00 m.

Draaicirkel ballast
6,10 m.

Afstempelbreedte
7,30 – 9,60 m.

Afstempellengte
8,04 – 9,62 m.

Stempelschotten
2,50 x 4,00 m.

Hijslast enkele draad
12,5 ton

Aandrijving
16 x 8

Besturing
7 assen

Uitgerust met:
- Camera-/monitor
systeem.



Heftabel hoofdgiek (HA / HA+SSL) 360° draaibaar

Gieklengte (m.)	14,7	19,3	24,0	28,6	33,2	37,9	42,5	47,2	51,8	56,0
Vlucht (m.)										
3,0	500,0									
4,0	346,0	257,0	245,0							
5,0	293,0	257,0	245,0	210,0						
6,0	257,0	249,0	233,0	196,0	187,0					
7,0	231,0	221,0	211,0	184,0	181,0	166,0	149,0			
8,0	207,0	198,0	191,0	171,0	174,0	161,0	146,0	125,0		
9,0	184,0	180,0	174,0	160,0	162,0	156,0	143,0	122,0	121,0	
10,0	165,0	165,0	159,0	151,0	148,0	146,0	140,0	120,0	115,0	104,0
12,0	137,0	136,0	134,0	129,0	128,0	124,0	123,0	114,0	101,0	92,8
14,0		115,0	115,0	112,0	111,0	108,0	106,0	106,0	92,1	82,8
16,0		99,5	99,9	99,1	98,3	95,3	93,7	93,3	87,6	74,1
18,0		75,9	87,3	86,6	85,8	84,8	83,5	83,2	82,9	69,5
20,0			77,4	77,3	75,8	74,7	75,6	74,9	74,7	66,0
22,0			64,4	70,1	70,0	66,4	70,2	68,0	67,9	62,6
24,0				63,3	64,0	59,5	63,5	61,0	62,1	59,4
26,0				54,6	58,1	53,7	57,6	55,1	56,2	56,2
28,0					53,1	48,6	52,5	50,1	51,1	51,3
30,0					47,5	44,3	48,2	45,7	46,7	46,9
32,0					30,2	40,5	44,3	41,9	42,9	43,0
34,0						36,8	41,0	38,5	39,5	39,6
36,0							28,7	38,0	35,5	36,6
38,0								34,5	32,8	33,9
40,0								28,7	30,3	31,3
42,0									27,8	28,9
44,0									24,9	26,8
46,0									17,5	24,9
48,0										21,5
50,0										21,6
52,0										18,6

Last in tonnen volgens
EN 13000

De aangegeven waarden
dienen met het gewicht
van hijsblokken en
hijsgereedschap
verminderd te worden.

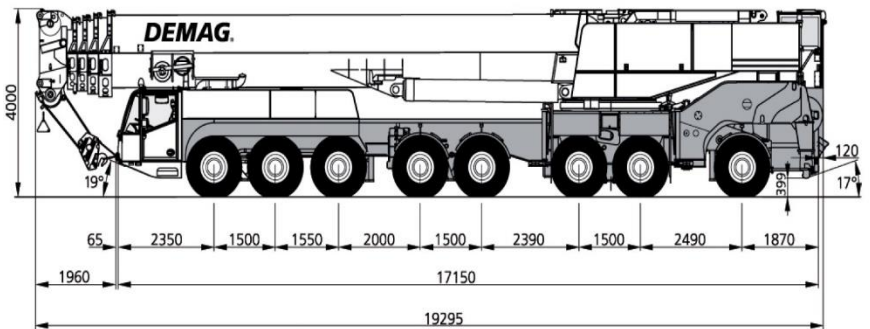
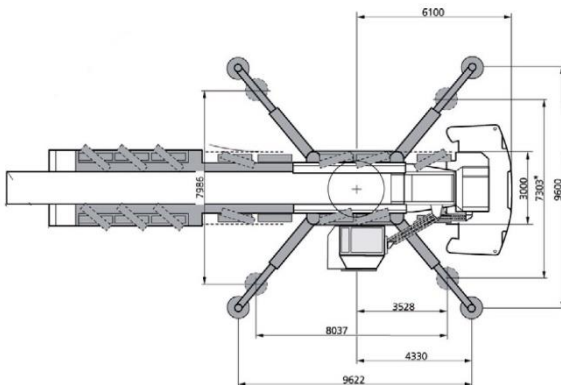
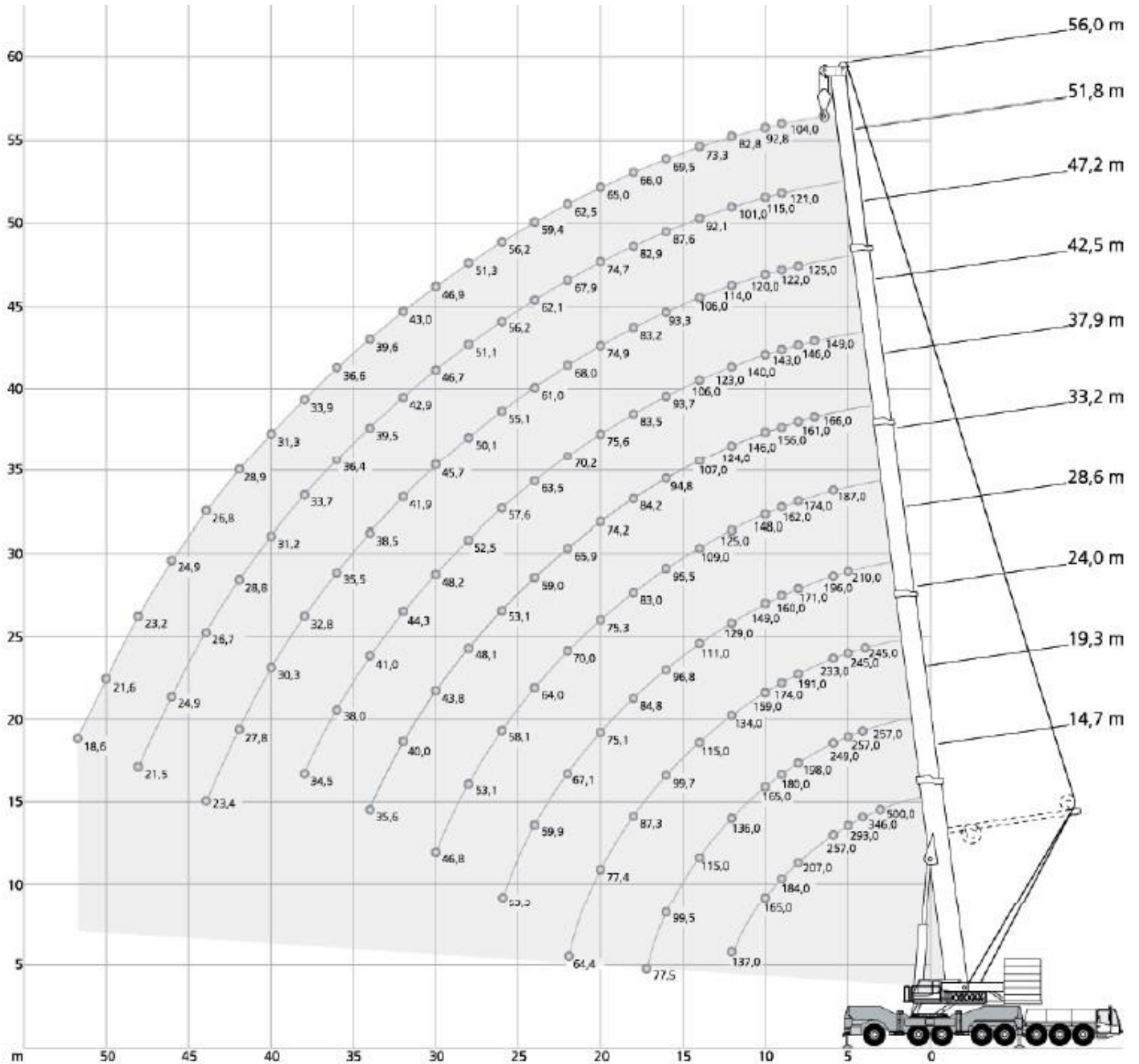
Gewichten hijsblokken

12,5 ton balgewicht 500 kg
84,7 ton 3-schijs 1800 kg

500-tons hydraulische weg-/terreinkraan

Demag AC 500-8

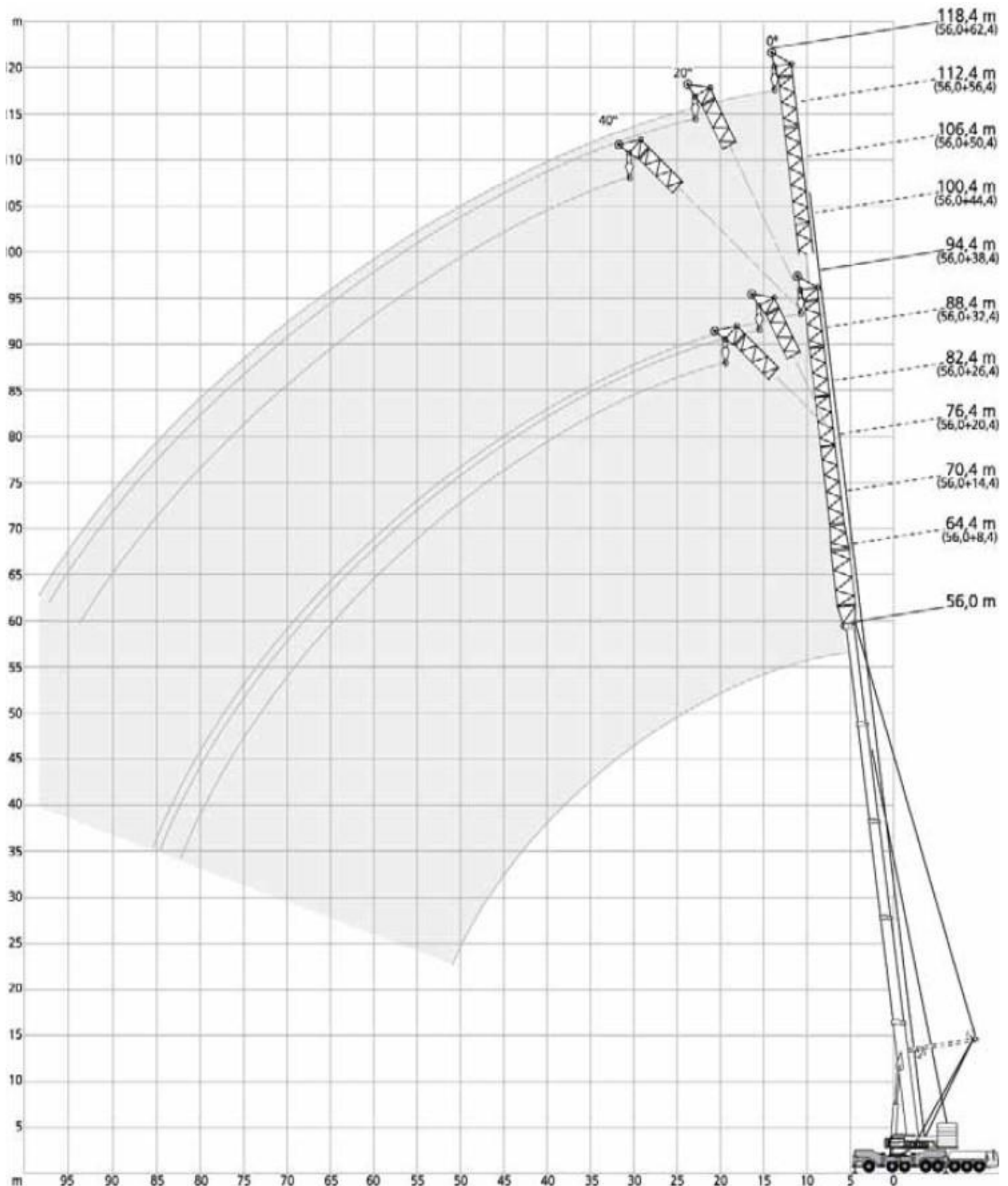
Hijshoogte Hoofdgiek



500-tons hydraulische weg-/terreinkraan

Demag AC 500-8

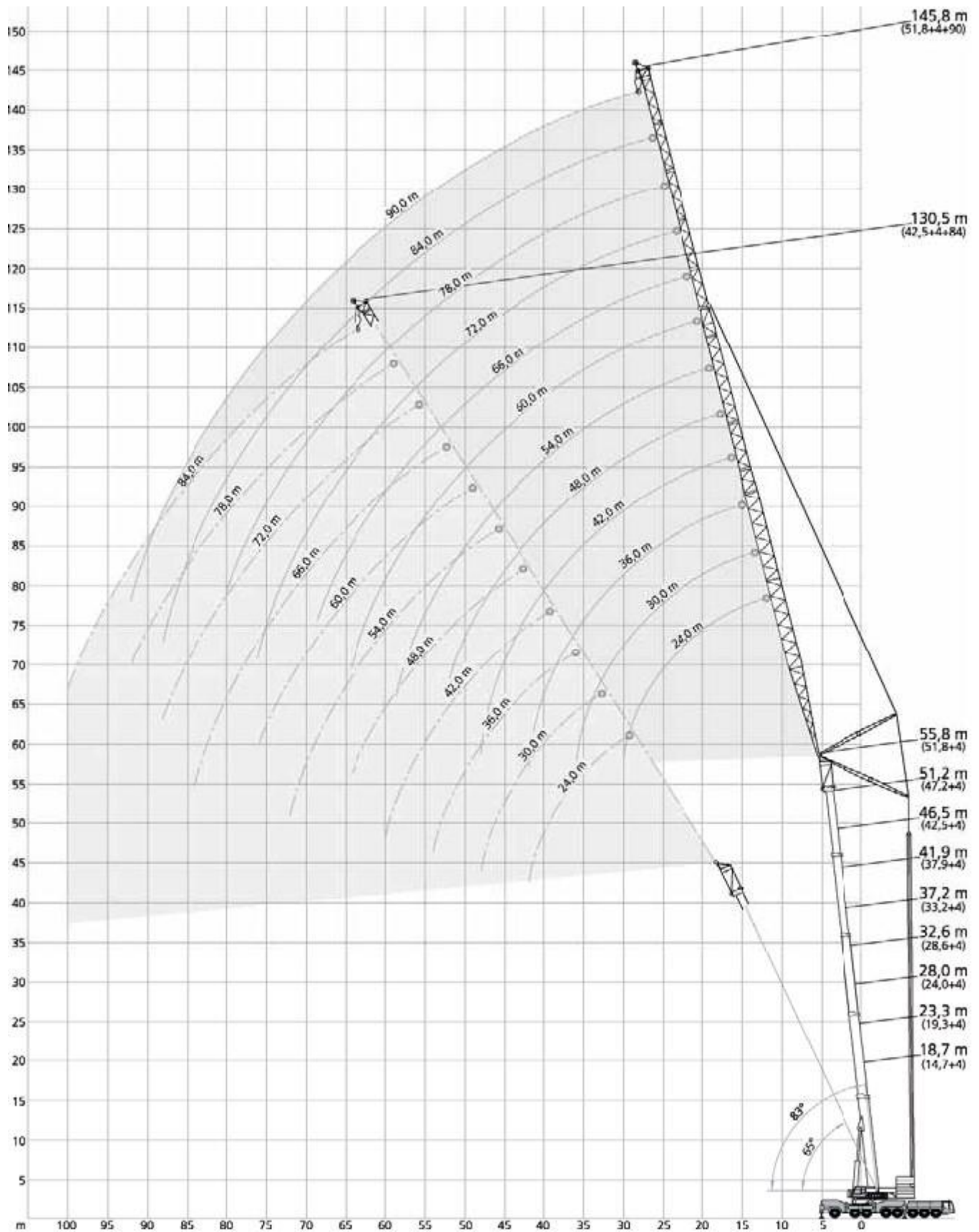
Hijshoogte Hoofdgiek met vaste jib



500-tons hydraulische weg-/terreinkraan

Demag AC 500-8

Hijshoogte Hoofdgiek met beweegbare jib



Deze informatie is indicatief. Neemt u voor deskundig advies contact op met één van onze projectleiders.