

400-tons hydraulische weg-/terreinkraan

Liebherr LTM 1400-7.1

Algemene gegevens

Eigen gewicht

84,0 ton

Min doorrijhoogte

4,00 m.

Breedte

3,00 m.

Draaicirkel ballast

6,60 – 5,60 m.

Afstempelbreedte

6,23 – 9,51 m.

Afstempellengte

9,98 m.

Stempelschotten

2,50 x 4,00 m.

Hijslast enkele draad

12,5 ton

Aandrijving

14 x 8

Besturing

6 assen

Uitgerust met:

- Variable ballastradius.

- Camera-/monitor systeem.

Last in tonnen volgens

EN 13000

De aangegeven waarden dienen met het gewicht van hijsblokken en hijsgereedschap verminderd te worden.

Gewichten hijsblokken

12,5 ton balgewicht 600 kg

84,7 ton 3-schijfs 1800 kg



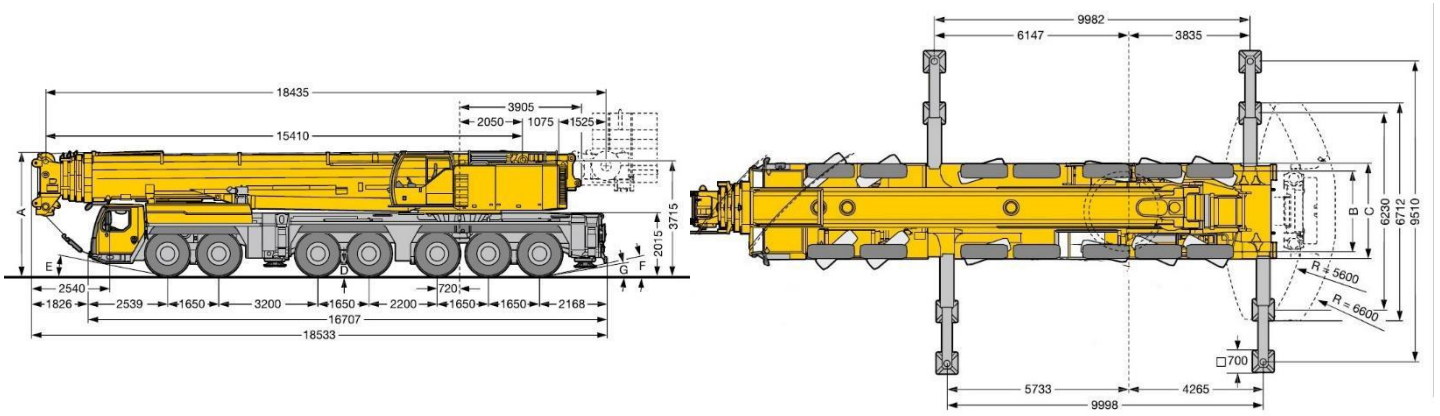
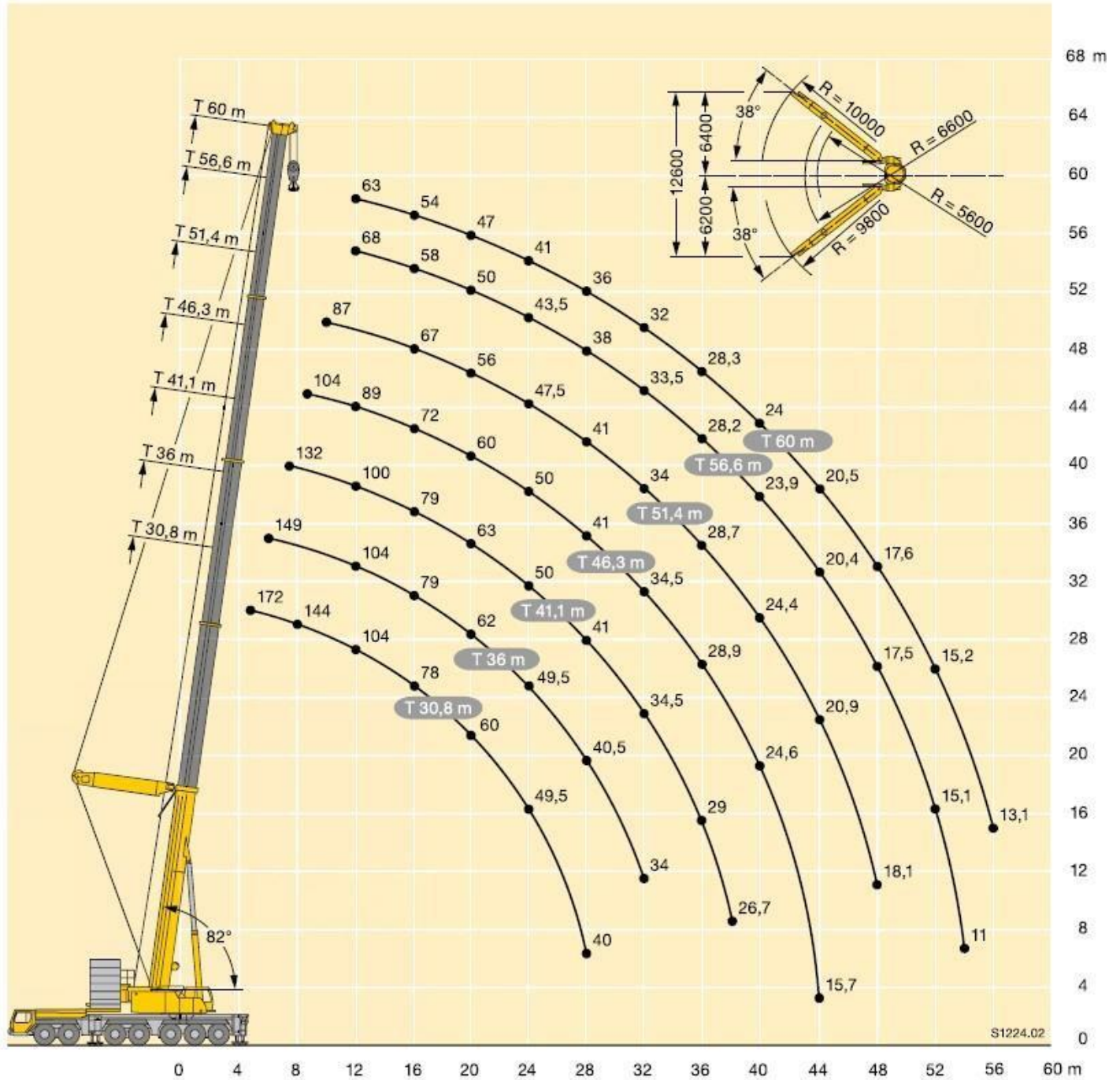
Heftabel hoofdgiek (T + TY) 360° draaibaar

Gieklengte (m.)	15,4*	15,4	20,5	25,7	30,8	36,0	41,1	46,3	51,4	56,6	60,0
Vlucht (m.)											
3,0	400,0	233,0									
4,0	240,0	225,0	202,0	202,0							
5,0	217,0	218,0	197,0	198,0	172,0						
6,0	196,0	178,0	178,0	177,0	166,0	149,0					
7,0	178,0	161,0	161,0	161,0	157,0	143,0	132,0				
8,0	163,0	146,0	146,0	145,0	144,0	136,0	124,0	73,0			
9,0	146,0	134,0	134,0	133,0	132,0	128,0	117,0	104,0	59,0		
10,0	131,0	123,0	122,0	123,0	122,0	121,0	111,0	98,0	87,0	47,5	
12,0	108,0	105,0	105,0	104,0	104,0	104,0	100,0	89,0	79,0	68,0	63,0
14,0			90,0	89,0	90,0	91,0	90,0	79,0	73,0	63,0	58,0
16,0			80,0	78,0	79,0	79,0	79,0	72,0	67,0	58,0	54,0
18,0				70,0	69,0	70,0	70,0	66,0	61,0	54,0	50,0
20,0				62,0	61,0	62,0	63,0	60,0	56,0	50,0	47,0
22,0				56,0	55,0	55,0	56,0	55,0	51,0	46,5	44,0
24,0					49,5	50,0	50,0	50,0	47,5	43,5	41,0
26,0					44,5	45,5	45,5	45,5	44,5	40,5	38,5
28,0					40,5	41,5	41,0	41,0	41,0	38,0	36,0
30,0						39,0	37,5	37,5	37,5	36,0	34,0
32,0						35,0	34,5	34,5	34,0	33,5	32,0
34,0							31,5	31,5	31,0	31,0	30,5
36,0							29,5	28,9	28,7	28,2	28,3
38,0							28,2	26,6	26,4	25,9	26,0
40,0								24,6	24,4	23,9	24,0
42,0								22,8	22,5	22,1	22,2
44,0								19,1	20,9	20,4	20,5
46,0									19,4	18,9	19,0
48,0									18,1	17,5	17,6
50,0										16,2	16,3
52,0										15,1	15,2
54,0										11,0	14,1
56,0											13,1
58,0											8,7

400-tons hydraulische weg-/terreinkraan

Liebherr LTM 1400-7.1

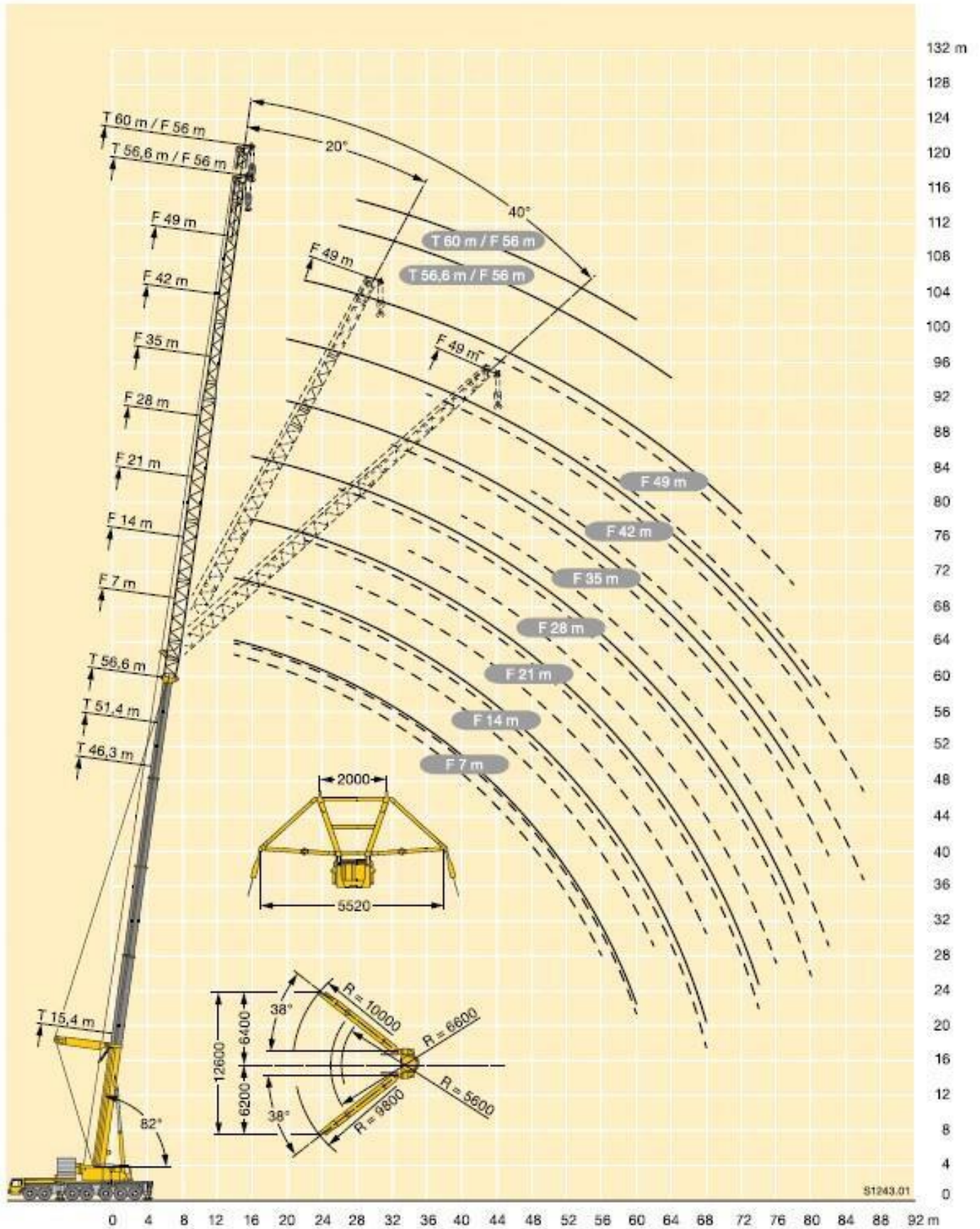
Hijshoogte Hoofdgiek



400-tons hydraulische weg-/terreinkraan

Liebherr LTM 1400-7.1

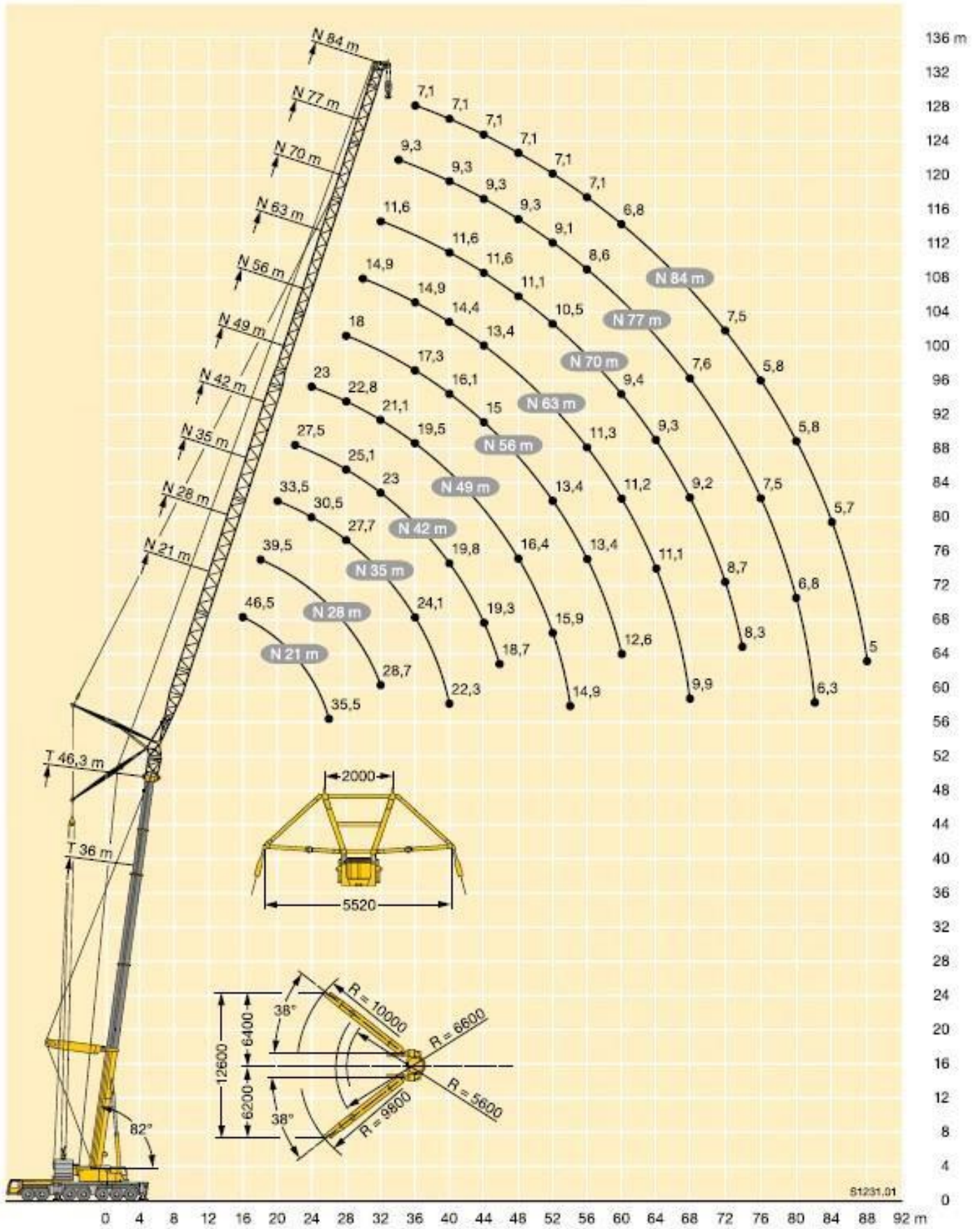
Hijshoogte Hoofdgiek met vaste jib



400 tons hydraulische weg-/terreinkraan

Liebherr LTM 1400-7.1

Hijshoogte Hoofdgiek met beweegbare jib



Deze informatie is indicatief. Neemt u voor deskundig advies contact op met één van onze projectleiders.