

# 70-tons hydraulische weg-/terreinkraan

Faun ATF 65G-4

## Algemene gegevens

Eigen gewicht (rijstand)

**48 ton**

Min. doorrijhoogte

**3,80 m**

Breedte

**2,66 m**

Draaicirkel ballast

**3,45 m**

Afstempelbreedte

**6,40m (4,40m)**

Afstempellengte

**7,80 m**

Stempelschotten

**2,40 x 1,00 m**

Hijslast enkele draad

**5,20 ton**

Aandrijving

**6 x 8**

Besturing

**8 wielen**

*Uitgerust met camera-/  
monitorsysteem*

Last in tonnen volgens  
ISO DIN.

De aangegeven waarden  
dienen met het gewicht  
van hijsblokken en  
hijsgereedschap  
verminderd te worden  
Werken toegestaan t/m  
windkracht 7.

### Gewichten hijsblokken

6 ton balgewicht 150 kg.  
12,5 ton 1-schijfs 170 kg.  
32,5 ton 3-schijfs 300 kg.



Heftabel hoofdgiek 75% van de kieplast 360° draaibaar

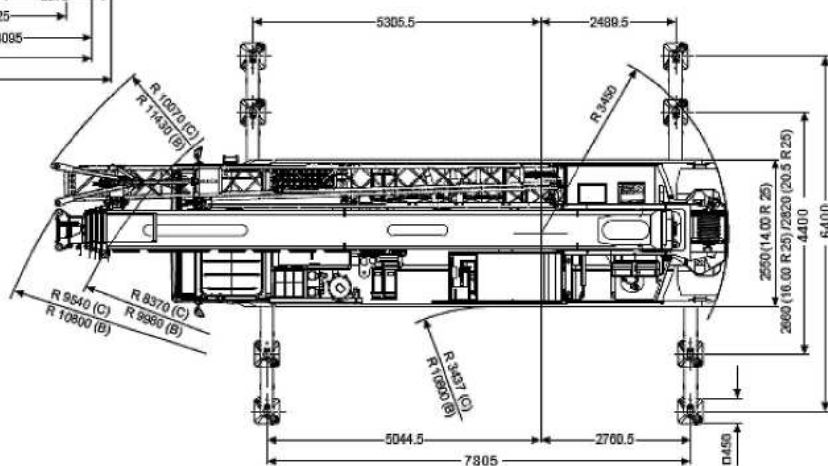
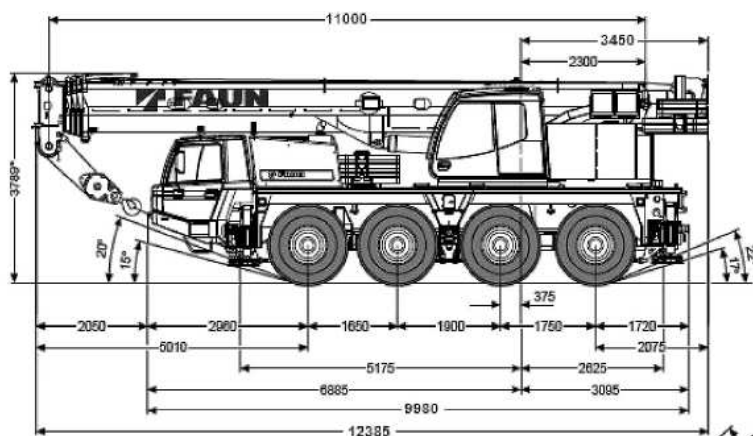
Gieklengte (m)	11,0	14,8	18,7	22,5	26,3	30,1	34,0	37,8	41,6	44,0
Vlucht										
3,0	70,0	50,0	40,0							
4,0	45,7	44,1	40,0	34,9	30,0					
5,0	38,3	38,2	37,0	32,0	30,0	22,2	18,5			
6,0	31,6	31,8	31,2	31,2	28,4	20,1	18,1	14,0		
7,0	26,7	27,0	27,0	26,7	26,0	18,3	16,6	14,0	10,4	9,2
8,0	23,1	23,3	23,4	22,7	22,2	16,8	15,3	14,0	10,4	9,2
9,0		19,5	19,6	20,3	19,2	15,4	14,1	13,1	10,4	9,2
10,0		16,8	17,2	17,2	16,8	14,3	13,1	12,2	10,4	9,2
11,0		14,5	14,8	14,8	14,5	13,2	12,2	11,4	10,4	9,2
12,0		12,7	13,0	13,0	12,7	12,3	11,4	10,7	9,9	9,0
14,0			10,2	10,2	9,9	9,6	9,6	9,4	8,9	7,8
16,0			8,3	8,3	7,9	8,0	8,4	8,0	7,9	6,8
18,0				7,1	6,4	7,1	6,9	6,8	6,5	6,0
20,0				6,0	5,8	6,0	5,8	5,7	5,4	5,3
22,0					5,0	5,0	4,9	4,8	4,5	4,5
24,0						4,3	4,1	4,0	3,8	3,8
26,0						3,7	3,5	3,4	3,2	3,2
28,0							3,0	2,9	2,6	2,7
30,0							2,6	2,5	2,2	2,2
32,0								2,1	1,8	1,9
34,0								1,8	1,5	1,5
36,0									1,2	1,3
38,0									1,0	1,0
40,0										0,8

# 70-tons hydraulische weg-/terreinkraan

Faun ATF 65G-4

## Heftabel hoofdgiek + 9,00 m klapjib

Gieklengte (m)	11,0 m + 9,0 m (20,0)			30,1 m + 9,0 m (39,1)			41,6 m + 9,0 m (50,6)			44,0 m + 9,0 m (53)		
	hoek jib											
vlucht	0°	20°	40°	0°	20°	40°	0°	20°	40°	0°	20°	40°
5,0	10,5	10,5		10,5								
6,0	10,5	10,5	8,9	10,5								
7,0	10,5	9,9	8,5	10,5			6,0					
8,0	10,5	9,4	8,1	10,1	8,1		6,0			5,4		
9,0	10,4	8,9	7,8	9,6	7,7		6,0			5,4		
10,0	9,5	8,5	7,5	9,0	7,3	6,4	6,0			5,4		
11,0	8,7	8,2	7,2	8,5	7,0	6,1	6,0	5,4		5,4	5,1	
12,0	8,1	7,8	7,0	8,1	6,7	5,9	5,7	5,2		5,3	4,9	
14,0	7,1	7,2	6,7	7,3	6,2	5,5	5,2	4,9	4,4	4,9	4,6	4,3
16,0	6,3	6,8		6,7	5,8	5,2	4,8	4,5	4,2	4,5	4,3	4,0
18,0				6,0	5,4	4,9	4,4	4,3	3,9	4,2	4,0	3,8
20,0				5,3	5,1	4,7	4,1	4,0	3,7	3,8	3,8	3,6
22,0				4,4	4,7	4,5	3,8	3,7	3,5	3,6	3,5	3,4
24,0				3,7	3,9	4,1	3,6	3,5	3,4	3,3	3,3	3,2
26,0				3,1	3,3	3,4	3,2	3,3	3,2	2,9	3,0	3,0
28,0				2,5	2,7	2,8	2,7	2,9	3,0	2,6	2,7	2,7
30,0				2,1	2,2	2,3	2,2	2,4	2,5	2,2	2,4	2,4
32,0				1,7	1,8	1,8	1,9	2,0	2,1	1,8	2,0	2,1
34,0				1,4	1,4		1,5	1,7	1,7	1,5	1,6	1,7
36,0							1,2	1,4	1,4	1,2	1,3	1,4
38,0							1,0	1,1	1,1	1,0	1,1	1,1
40,0							0,8	0,8	0,8	0,7	0,8	0,9
42,0							0,6	0,6	0,6	0,5	0,6	0,6





# 70-tons hydraulische weg-/terreinkraan

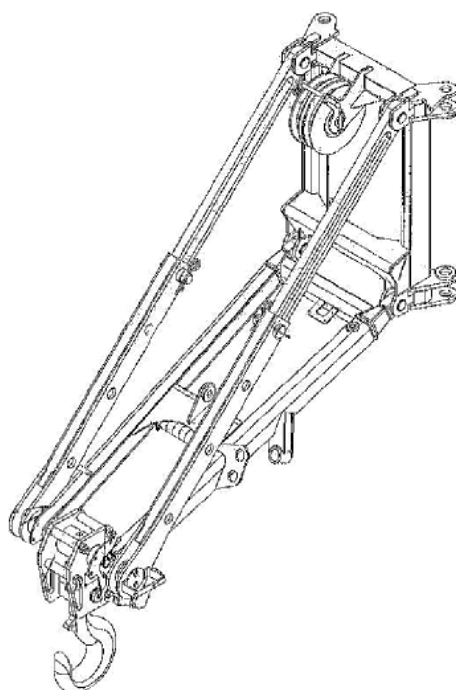
Faun ATF 65G-4

## Heftabel hoofdgiek + 16m klapjib

Gieklengte (m)	11,0 m + 16,0 m ) (27,0)			30,1 m + 16,0 m ) (46,1)			41,6 m + 16,0 m ) (57,6)			44,0 m + 16,0 m ) (60,0)		
	hoek jib											
vlucht	0°	20°	40°	0°	20°	40°	0°	20°	40°	0°	20°	40°
6,0	7,6			4,8								
7,0	7,2			4,8								
8,0	6,7	5,4		4,8			3,5					
9,0	6,3	5,1		4,8			3,5			3,3		
10,0	5,9	4,9		4,8			3,5			3,3		
11,0	5,6	4,7		4,8			3,5			3,3		
12,0	5,3	4,4	3,9	4,8	4,6		3,5			3,3		
14,0	4,7	4,1	3,7	4,8	4,4		3,5			3,3		
16,0	4,2	3,8	3,4	4,8	4,2	3,5	3,5	3,5		3,3		
18,0	3,7	3,5	3,3	4,8	4,0	3,4	3,5	3,3		3,3	3,1	
20,0	3,4	3,3	3,2	4,6	3,8	3,3	3,5	3,1		3,3	3,0	2,8
22,0	3,1	3,2	3,1	4,3	3,6	3,2	3,2	2,9	2,7	3,0	2,8	2,6
24,0	2,8	3,1		4,0	3,5	3,1	3,0	2,8	2,6	2,8	2,7	2,5
26,0				3,4	3,3	3,0	2,8	2,7	2,5	2,6	2,5	2,4
28,0				2,9	3,2	2,9	2,7	2,6	2,4	2,4	2,4	2,3
30,0				2,4	2,7	2,8	2,4	2,4	2,3	2,1	2,2	2,2
32,0				2,0	2,3	2,5	2,0	2,3	2,2	1,9	2,0	2,1
34,0				1,7	1,9	2,0	1,7	2,0	2,1	1,7	1,8	1,9
36,0				1,4	1,6	1,7	1,4	1,7	1,8	1,4	1,6	1,7
38,0				1,2	1,3	1,3	1,2	1,4	1,5	1,1	1,4	1,5
40,0				0,9	1,0		0,9	1,1	1,2	0,9	1,1	1,2
42,0				0,7	0,7		0,7	0,9	1,0	0,7	0,9	1,0
44,0							0,5	0,7	0,7	0,5	0,7	0,7
46,0								0,5	0,5		0,5	0,5

**\*montagejib 1,6m  
Cap. 25 TON**

Zowel te gebruiken  
met vaste haak als  
met hijsblok of  
balhaak



# 70-tons hydraulische weg-/terreinkraan

Faun ATF 65G-4

Haakhoogte

