

# 50-tons hydraulische weg-/terreinkraan

Faun ATF 50G-3

## Algemene gegevens

Eigen gewicht

**36 ton**

Min. doorrijhoogte

**3,75 m**

Breedte

**2,60 m**

Draaicirkel ballast

**3,45 m**

Afstempelbreedte

**6,30 m (4,30 m)**

Afstempellengte

**7,21 m**

Hijslast enkele draad

**4,40 ton**

Aandrijving

**6 x 6**

Besturing

**6 wielen**

Uitgerust met camera-/  
monitor systeem



## Heftabel hoofdgiek 75% van de kieplast 360° draaibaar

Gieklengte (m)	10,0*	10,0	13,8	17,5	21,3	25,0	28,8	32,5	36,3	40,0
Vlucht										
3,0	50,0	45,4	30,0	30,0	20,0					
4,0	38,4	37,9	30,0	30,0	20,0	20,0	17,6			
5,0	31,9	30,8	30,0	26,9	20,0	20,0	17,2	12,8		
6,0	25,5	25,4	24,9	23,5	20,0	18,2	15,6	12,8	9,9	
7,0	20,6	20,4	20,0	20,0	18,9	16,5	14,3	12,4	9,9	7,5
8,0			16,8	17,1	17,1	14,9	13,1	11,5	9,9	7,5
9,0			13,7	14,0	14,2	12,7	12,1	10,6	9,5	7,5
10,0			11,5	11,8	12,0	10,7	10,8	9,9	8,8	7,5
12,0				8,7	8,9	9,0	8,0	8,2	7,7	6,9
14,0				6,7	6,9	7,0	7,0	6,2	6,4	6,1
16,0					5,5	5,6	5,7	5,5	5,0	5,1
18,0					4,4	4,5	4,6	4,7	3,9	4,1
20,0						3,7	3,8	3,8	3,1	3,2
22,0						3,1	3,1	3,2	2,5	2,6
24,0							2,6	2,7	1,9	2,1
26,0						2,2	2,2	1,5		1,6
28,0								1,9	1,2	1,3
30,0								1,6	0,9	1,0
32,0									0,6	0,7
34,0										0,5

\* naar achteren

Last in tonnen volgens  
ISO DIN

De aangegeven waarden  
dienen met het gewicht  
van het hijsblok en  
gereedschap verminderd  
te worden.

Werken toegestaan t/m  
windkracht 7

### Gewichten hijsblokken

6.0 ton balgewicht 150 Kg

12,5 tons 1-schijfs 185 Kg

32,0 tons 3-schijfs 300 Kg

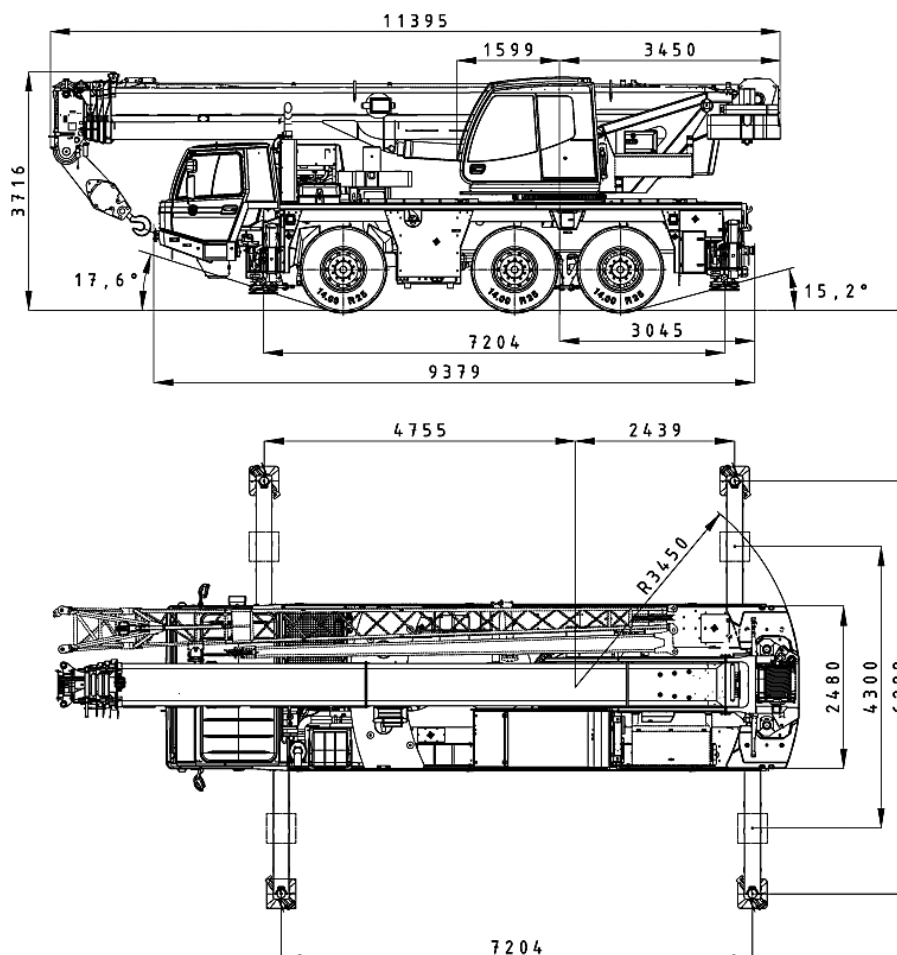
# 50-tons hydraulische weg-/terreinkraan

Faun ATF 50G-3

## Heftabel hoofdgiek + 9 meter klapjib\*

Gieklengte (m)	10,0 m + 9,0 m (19,0)			32,5 m + 9,0 m (41,5)			36,3 m + 9,0 m (45,3)			40,0 m + 9,0 m (49,0)		
	hoek jib											
vlucht	0°	20°	40°	0°	20°	40°	0°	20°	40°	0°	20°	40°
3,0	8,8											
3,5	8,8											
4,0	8,8	6,4										
4,5	8,6	6,1										
5,0	8,1	5,9										
6,0	7,2	5,4		5,8								
7,0	6,5	5,0	4,2	5,8								
8,0	5,9	4,7	3,9	5,8			4,3					
9,0	5,4	4,4	3,8	5,8			4,3			3,7		
10,0	5,0	4,1	3,6	5,8	5,3		4,3			3,7		
11,0	4,6	3,9	3,5	5,7	5,1		4,3	4,3		3,7		
12,0	4,3	3,7	3,4	5,4	4,9	4,0	4,3	4,3		3,7	3,7	
14,0	3,7	3,4	3,2	5,0	4,6	3,8	4,3	4,0	3,7	3,7	3,5	3,4
16,0	3,2	3,1		4,5	4,3	3,7	4,0	3,7	3,5	3,5	3,3	3,2
18,0				3,9	4,0	3,6	3,6	3,5	3,3	3,2	3,1	3,0
20,0				3,0	3,4	3,5	3,2	3,2	3,1	2,9	2,9	2,8
22,0				2,4	2,7	3,0	2,5	2,8	3,0	2,5	2,7	2,6
24,0				1,9	2,1	2,3	2,0	2,3	2,5	2,0	2,3	2,5
26,0				1,4	1,7	1,8	1,5	1,8	2	1,6	1,8	2
28,0				1,1	1,3	1,4	1,2	1,4	1,5	1,2	1,4	1,6
30,0				0,8	1,0	1,0	0,9	1,1	1,2	0,9	1,1	1,2
32,0				0,5	0,7	0,7	0,6	0,8	0,9	0,6	0,8	0,9
34,0								0,5	0,6		0,5	0,6

\* Jib niet standaard op de kraan aanwezig



# 50-tons hydraulische weg-/terreinkraan

Faun ATF 50G-3

## Heftabel hoofdgiek + 16 meter klapjib\*

Gieklengte (m)	10,0 m + 16,0 m (26,0)			32,5 m + 16,0 m (48,5)			36,3 m + 16,0 m (52,3)			40,0 m + 16,0 m (56,0)		
	hoek jib											
vlucht	0°	20°	40°	0°	20°	40°	0°	20°	40°	0°	20°	40°
3,0	4,4											
3,5	4,4											
4,0	4,4											
4,5	4,4											
5,0	4,4											
6,0	4,3											
7,0	4,0											
8,0	3,7			3,0								
9,0	3,5	2,8		3,0			2,7					
10,0	3,3	2,7		3,0			2,7			2,3		
11,0	3,1	2,6		3,0			2,7			2,3		
12,0	2,9	2,4		3,0			2,7			2,3		
14,0	2,6	2,2	1,9	3,0	2,4		2,7			2,3		
16,0	2,3	2,0	1,8	2,9	2,3		2,7	2,2		2,3	2,1	
18,0	2,0	1,8	1,6	2,7	2,2	1,9	2,6	2,1		2,3	2,1	
20,0	1,8	1,6	1,5	2,6	2,1	1,8	2,5	2,0	1,8	2,3	2,0	
22,0	1,6	1,5		2,5	2,0	1,7	2,4	2,0	1,7	2,3	1,9	1,7
24,0				2,2	1,9	1,7	2,2	1,9	1,7	2,1	1,9	1,7
26,0				1,8	1,8	1,6	1,8	1,8	1,6	1,8	1,8	1,6
28,0				1,4	1,8	1,6	1,4	1,8	1,6	1,4	1,7	1,6
30,0				1,1	1,5	1,6	1,1	1,5	1,5	1,1	1,4	1,5
32,0				0,8	1,1	1,4	0,8	1,1	1,4	0,8	1,1	1,4
34,0				0,6	0,9	1,0	0,6	0,9	1,1	0,6	0,9	1,1
36,0					0,6	0,8		0,6	0,8		0,6	0,8
38,0						0,5			0,6			0,6

\* Jib niet standaard op de kraan aanwezig

# 50-tons hydraulische weg-/terreinkraan

Faun ATF 50G-3

## Haakhoogte

