

Trekker/bakwagen met 90 ton-meter laadkraan

Volvo FH 460

Algemene gegevens

Eigen gewicht
28,32 ton

Min doorrijhoogte
3,98 m.

Breedte
2,50m.

Afstempelbreedte voor
2.43 - 8.61 m.

Afstempelbreedte achter
2.43 - 7.10 m.

Afstempellengte
5.58 m.

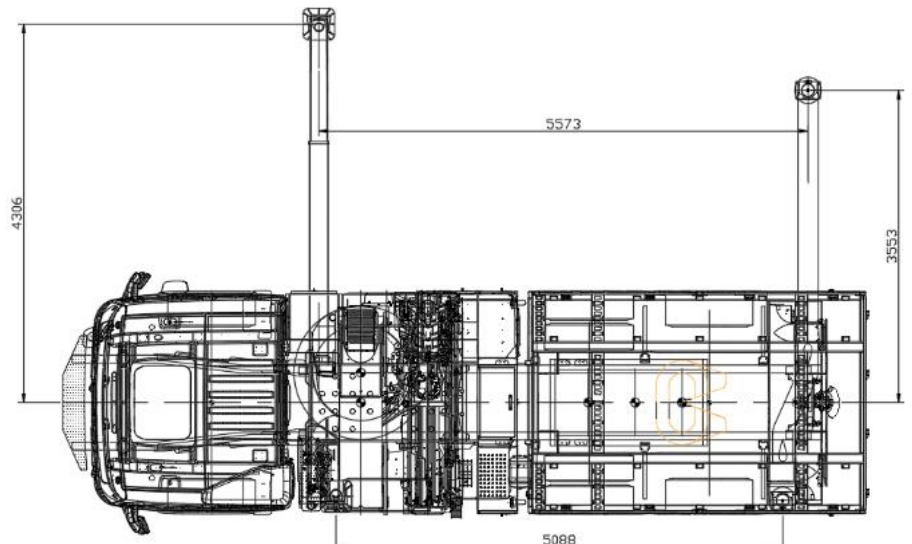
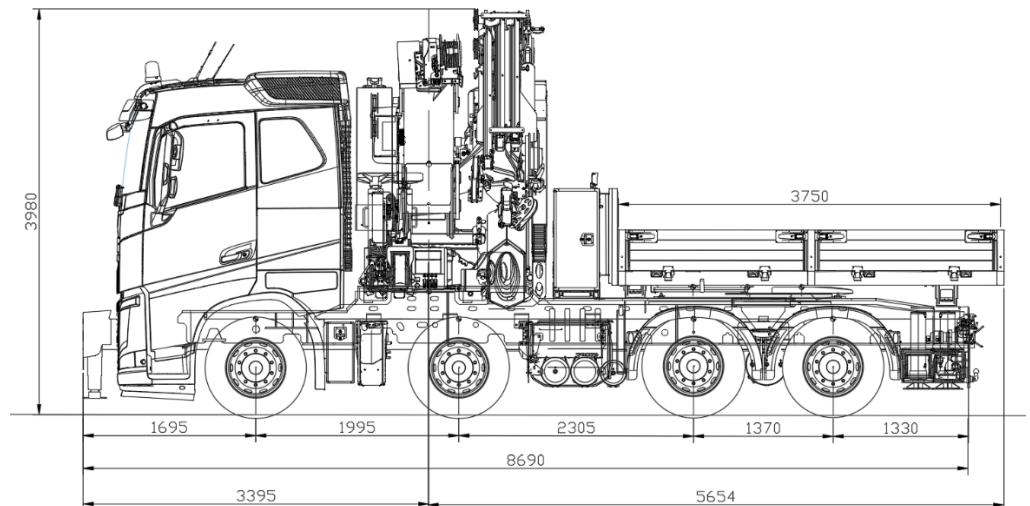
Aandrijving/besturing
8 x 2 x 6

Hijslast enkele draad
3.50 ton



De laadkraan is
gekeurd en uitgevoerd
met een hijslier zodat
ook regulier hijswerk
mogelijk is!

De trekker kan voor al
onze opleggers en
semi-diepladers
gebruikt worden.



Uitvoering met Laadbak:

Laadvermogen : **7.50 ton**

Laadbaklengte : **3.75m**

Laadbakbreedte : **2,43 m**

Laadvloerhoogte : **1.42 m**

NEDERHOFF

Kraanbedrijf Nederhoff BV
Gouda - Vianen, telefoon 088 56 55 555, info@nederhoff.nl

122-4

Trekker/bakwagen met 90 ton-meter laadkraan

Volvo FH 460

Tabellen geldig voor volledig gestempelde en geballaste kraan.

Werken over de cabine is beperkt mogelijk.

Stempelbreedte is variabel. De maximale last is afhankelijk van de stempelpositie.

Maximaal optredende stempeldrukken:
Bumper : 19,6 Ton
Voor : 25,4 Ton
Achter : 18,0 Ton

