

70 tons hydraulische telescoop rupskraan

Liebherr LTR 1060

Algemene gegevens

Eigen gewicht

62,6 ton

Min doorrijhoogte

3,15 m.

Breedte (ingeschoven)

3,00 m.

Breedte (uitgeschoven)

4,80 m.

Lengte onderwagen

6,20 m.

Draaicirkel ballast

3,50 m.

Hijslast enkele draad

4,50 ton

Rupsbreedte

0,70 m.



Heftabel hoofdgiek 360°. Rupsbreedte 4,80 m.

gieklengthe (m)	10,2	13,6	17,0	20,5	23,9	27,3	30,7	34,2	37,6	40,0
vlucht (m)										
3,0	42,3	42,2	42,2	38,3	30,2	22,8				
4,0	42,3	41,6	39,0	37,1	30,2	23,7	18,8			
5,0	36,8	35,5	33,4	31,5	30,1	23,7	19,1	14,9		
6,0	31,4	31,5	29,7	28,5	26,7	21,9	18,4	14,9		
7,0	24,6	25,1	24,7	23,9	22,5	20,1	17,1	14,4	11,6	10,1
8,0		20,6	20,9	20,4	19,2	18,1	15,9	13,7	11,3	9,9
9,0		17,2	17,5	17,5	16,8	15,8	14,8	13,0	10,8	9,6
10,0		14,7	15,1	15,0	14,7	14,2	13,5	12,2	10,3	9,3
11,0		12,8	13,1	13,0	12,8	13,0	12,0	11,5	9,8	8,8
12,0			11,5	11,5	11,5	11,5	10,8	10,6	9,4	8,4
14,0			9,2	9,1	9,4	9,2	9,1	8,8	8,4	7,6
16,0				7,8	7,8	7,6	7,7	7,6	7,4	7,0
18,0					6,5	6,5	6,4	6,4	6,2	6,2
20,0					5,6	5,6	5,5	5,4	5,3	5,3
22,0						4,9	4,7	4,6	4,5	4,5
24,0						4,2	4,1	4,0	3,8	3,8
26,0							3,6	3,5	3,3	3,3
28,0							3,1	3,0	2,8	2,8
30,0								2,6	2,5	2,5
32,0									2,1	2,1
34,0									1,8	1,8
36,0										1,6

Last in tonnen volgens

EN 13000

De aangegeven waarden

dienen met het gewicht

van hijsblokken en

hijsgereedschap

verminderd te worden.

Werken toegestaan t/m

windsnelheid 9 m/s

Gewichten hijsblokken

4,5 ton balgewicht 75 kg

13,3 ton 1-schijfs 195 kg

30,2 ton 3-schijfs 280 kg

70 tons hydraulische telescoop rupskraan

Liebherr LTR 1060

Heftabel hoofdgiek + 9,50 m. jib. Rupsbreedte 4,80 m.

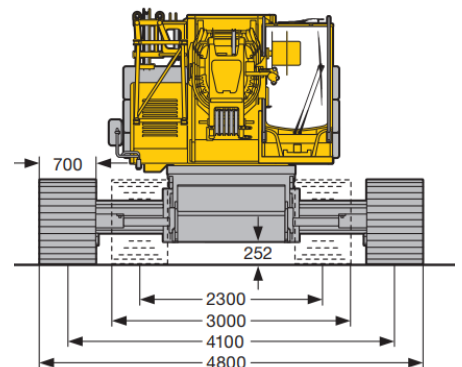
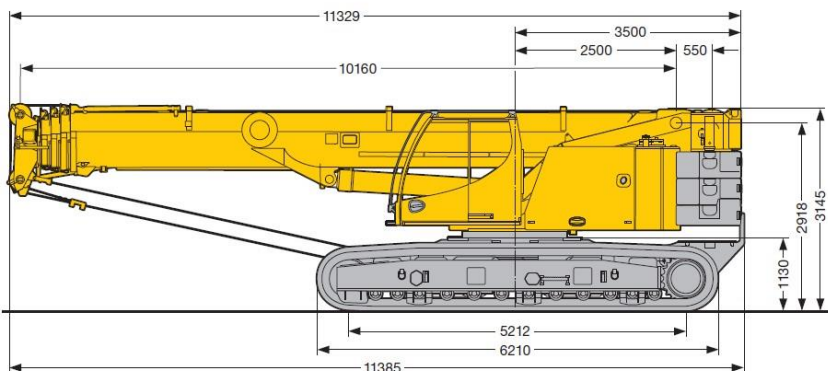
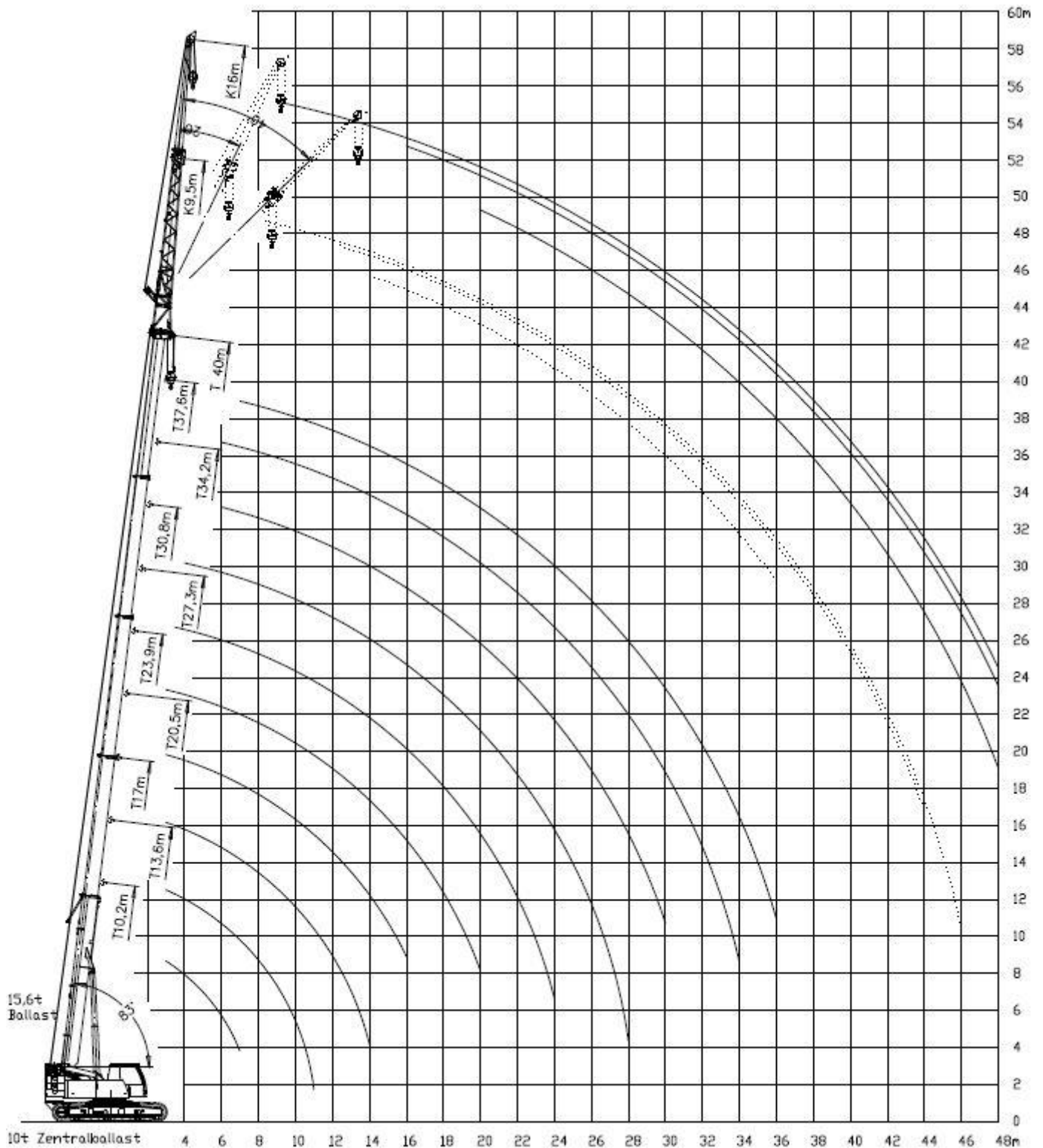
giek lengte + jib (m)	10,2 + 9,5 m.			27,3 + 9,5 m.			30,7 + 9,5 m.			34,2 + 9,5 m.			37,6 + 9,5 m.			40 + 9,5 m.			
	Hoek Jib																		
vlucht (m)	0	20	40	0	20	40	0	20	40	0	20	40	0	20	40	0	20	40	
3,0	7,9																		
4,0	7,4																		
6,0	6,3	6,5		8,4			8,4												
8,0	5,2	5,7	5,2	7,8	6,7		8,1			7,2			6,1				5,5		
10,0	4,2	4,9	4,9	7,2	6,6	5,2	7,6	6,6		7,0	6,2		6,0				5,4		
12,0	3,3	3,9	4,2	6,6	6,3	5,2	7,0	6,3	5,2	6,8	5,9		5,8	5,4			5,3	5,1	
14,0	2,7	3,3	3,4	6,1	5,9	5,1	6,5	5,9	5,2	6,5	5,7	5,1	5,5	5,2	4,8		5,0	4,9	4,6
16,0	2,0	2,4	2,3	5,5	5,5	5,0	5,9	5,6	5,0	6,2	5,4	4,9	5,2	4,9	4,7		4,7	4,4	4,2
18,0				4,9	5,1	4,8	5,4	5,4	4,8	5,8	5,2	4,7	4,9	4,5	4,4		4,3	4,1	4,0
20,0				4,4	4,6	4,4	4,9	5,0	4,7	5,2	5,0	4,6	4,6	4,1	4,1		4,0	3,8	3,8
22,0				3,9	4,1	4,1	4,4	4,6	4,4	4,4	4,7	4,4	4,2	3,9	3,8		3,8	3,6	3,6
24,0				3,4	3,7	3,7	3,9	4,1	4,1	3,8	4,0	4,1	3,8	3,7	3,6		3,6	3,4	3,4
26,0				3,1	3,4	3,4	3,5	3,6	3,7	3,5	3,5	3,6	3,3	3,5	3,5		3,3	3,3	3,2
28,0				2,7	3,1		3,2	3,2	3,2	3,1	3,2	3,2	2,9	3,1	3,2		2,8	3,0	3,1
30,0				2,4	2,7		2,8	2,9		2,7	2,8	2,9	2,5	2,7	2,8		2,5	2,6	2,7
32,0				2,0	2,2		2,5	2,6		2,4	2,5	2,6	2,2	2,3	2,4		2,1	2,3	2,4
34,0				1,8			2,2	2,3		2,1	2,2		1,9	2,0	2,1		1,8	2,0	2,0
36,0							2,0			1,8	1,9		1,6	1,7			1,6	1,7	1,7
38,0										1,6	1,6		1,4	1,4			1,3	1,4	
40,0										1,4			1,2	1,2			1,1	1,2	
42,0													1,0	1,0			0,9	1,0	
44,0													0,8				0,8	0,8	
46,0																	0,6		

Heftabel hoofdgiek + 16,00 m. jib. Rupsbreedte 4,80 m.

giek lengte + jib (m)	10,2 + 16,0 m.			27,3 + 16,0 m.			30,7 + 16,0 m.			34,2 + 16,0 m.			37,6 + 16,0 m.			40,0 + 16,0 m.			
	Hoek Jib																		
vlucht (m)	0	20	40	0	20	40	0	20	40	0	20	40	0	20	40	0	20	40	
4,0	4,0																		
6,0	3,7			4,1															
8,0	3,4	3,2		4,1			4,1			3,8									
10,0	3,1	3,0		3,9			4,0			3,7			3,3				3,0		
12,0	2,8	2,8	2,2	3,7	3,2		3,8	3,2		3,6			3,2				3,0		
14,0	2,5	2,6	2,1	3,5	3,0		3,6	3,1		3,5	3,0		3,1				2,9		
16,0	2,3	2,4	2,1	3,3	2,9	2,2	3,4	2,9		3,3	2,8		3,1	2,7			2,9	2,6	
18,0	1,9	2,2	2,0	3,1	2,8	2,2	3,2	2,8	2,2	3,2	2,7	2,2	3,0	2,6			2,8	2,5	
20,0	1,7	2,0	1,9	2,9	2,7	2,1	3,1	2,7	2,1	3,1	2,6	2,2	2,9	2,5	2,2		2,8	2,5	2,2
22,0	1,4	1,8	1,7	2,8	2,6	2,1	2,9	2,6	2,1	3,0	2,6	2,1	2,8	2,5	2,1		2,7	2,4	2,2
24,0				2,6	2,5	2,1	2,8	2,5	2,1	2,9	2,5	2,1	2,7	2,4	2,1		2,6	2,4	2,1
26,0				2,4	2,4	2,0	2,6	2,4	2,1	2,7	2,4	2,1	2,6	2,4	2,1		2,5	2,3	2,1
28,0				2,3	2,3	2,0	2,5	2,4	2,0	2,6	2,4	2,1	2,5	2,3	2,1		2,5	2,3	2,1
30,0				2,1	2,2	1,9	2,3	2,3	2,0	2,5	2,3	2,0	2,5	2,3	2,0		2,4	2,2	2,1
32,0				1,9	2,2	1,9	2,1	2,2	1,9	2,3	2,2	2,0	2,3	2,2	2,0		2,3	2,2	2,0
34,0				1,7	2,2	1,8	2,0	2,1	1,9	2,2	2,2	2,0	2,0	2,2	2,0		2,0	2,1	2,0
36,0				1,6	2,1	1,8	1,8	2,0	1,8	2,0	2,1	1,9	1,7	2,0	2,0		1,7	1,9	2,0
38,0				1,4	1,8		1,6	1,9	1,8	1,7	1,9	1,9	1,5	1,7	1,8		1,5	1,7	1,8
40,0				1,3	1,5		1,5	1,7	1,7	1,5	1,6	1,7	1,3	1,5	1,6		1,3	1,4	1,6
42,0							1,4	1,5		1,3	1,4	1,5	1,1	1,2	1,3		1,1	1,2	1,3
44,0							1,2			1,1	1,2		0,9	1,0	1,1		0,9	1,0	1,1
46,0										1,0	1,0		0,8	0,9	0,9		0,7	0,8	0,9
48,0													0,6	0,7			0,6	0,7	0,7
50,0													0,5	0,5				0,5	

70 tons hydraulische telescoop rupskraan

Liebherr LTR 1060



70 tons hydraulische telescoop rupskraan

Liebherr LTR 1060

