

132 ton·meter snelopbouwende loopkatkraan

Spierings SK 1265 - AT6

Algemene gegevens

Eigen gewicht

72 ton

Min. doorrijhoogte

4,00 m

Breedte

3,00 m

Draaicirkel ballast

4,54 m

Afstempelbreedte

7,66 m (5,72 m)

Afstempellengte

7,95 m

Aandrijving

12 x 8

Besturing

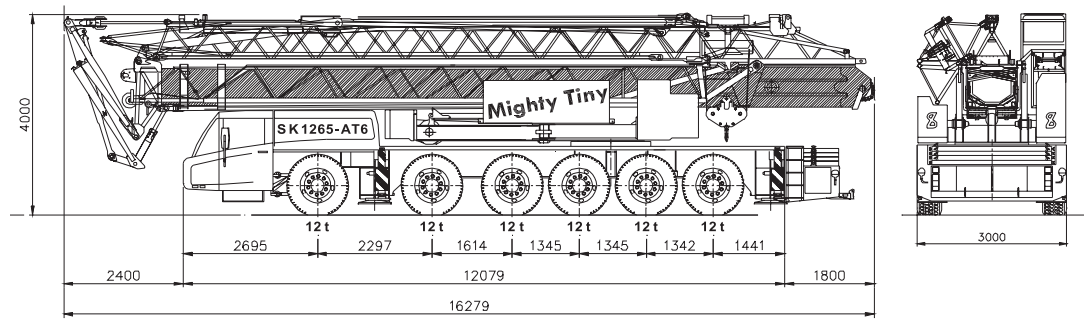
10 wielen

Opbouwtijd

30 min.

Verlichting

5 x 1000 watt



HEFTABEL Afstempeling 7,95 m x 7,66 m (max. windkracht 6)

Giek horizontaal		HAAKHOOGTE 25,2 / 35 m (HOOGTE ONDER DE GIEK 27,4 / 37,2 m)																									
3,5	1	13,2	5	20	25	30	35	40	45	50	55	60	VLUCHT (m)		LAST (kg)												
10000		9335	7985	6965	6170	5530	5000	4560	4190	3870	3590	3350	3130	2940	2770	2615	2475	2345	2230	2125	2025	1935	1850	1775	1700		
		10000	8610	7445	6545	5830	5255	4775	4370	4025	3725	3465	3235	3035	2855	2690	2545	2410	2290	2175	2075	1980	1890	1810	1735		
Giek 30° getopt		HAAKHOOGTE 25,2 / 35 m (HOOGTE ONDER DE GIEK 27,4 / 37,2 m)																									
3,5	36	21	25	30	35	40	45	50	52,2	VLUCHT (m)		LAST (kg)															
5000		4740	4285	3905	3580	3305	3065	2855	2665	2500	2350	2220	2095	1985	1885	1795	1700										
		5000	4500	4085	3735	3440	3180	2955	2755	2580	2425	2285	2155	2040	1935	1840	1750										

HEFTABEL Afstempeling 7,95 m x 5,72 m (max. windkracht 6)

Giek horizontaal		HAAKHOOGTE 25,2 / 35 m (HOOGTE ONDER DE GIEK 27,4 / 37,2 m)																										
3,5	1	8,1	10	15	20	25	30	35	40	45	50	55	60	VLUCHT (m)		LAST (kg)												
10000		10000	7685	6695	5085	4325	3755	3305	2945	2650	2405	2195	2015	1860	1725	1605	1495	1400	1315	1235	1165	1100	1040	985	930	885	840	800
		8780	6825	5560	4675	4020	3520	3120	2795	2525	2295	2105	1935	1790	1660	1550	1445	1355	1275	1200	1130	1065	1010	955	910	860	820	
Giek 30° getopt		HAAKHOOGTE 25,2 / 35 m (HOOGTE ONDER DE GIEK 27,4 / 37,2 m)																										
3,5	36	12,5	15	20	25	30	35	40	45	50	52,2	VLUCHT (m)		LAST (kg)														
5000		4770	4355	3700	3205	2815	2505	2250	2035	1855	1700	1565	1445	1340	1250	1165	1090	1025	960	905	850	800						
		5000	4005	3435	3000	2655	2370	2140	1945	1775	1630	1505	1395	1295	1205	1125	1055	990	930	880	830							

132 ton·meter snelopbouwende loopkatkraan

Spierings SK 1265 - AT6

Kabinehoogte
16, 27 en 37 m

