

35-tons hydraulische weg-/terreinkraan

PPM ATT 400-3

Algemene gegevens

Eigen gewicht
24 ton

Min. doorijhoogte
3,38 m

Breedte
2,55 m

Draaicirkel ballast
3,15 m

Afstempelbreedte
5,95 m (4,78 m)

Afstempellengte
6,26 m

Hijslast enkele draad
4,50 ton

Aandrijving
4 x 4

Besturing
4 wielen

Uitgerust met camera-/
monitor systeem



Heftabel hoofdgiek 75% van de kieplast 360° draaibaar

Gieklengte (m)	9,4	14,4	19,5	24,7	28,9	30,4
Vlucht						
3,0	35,0	20,0				
4,0	24,5	20,8	18,5	14,0		
5,0	19,4	19,6	17,8	14,3		
6,0	15,7	15,9	14,8	12,6	10,0	9,0
7,0	11,5	13,0	12,0	11,1	9,8	8,8
8,0		10,4	10,0	9,3	8,8	8,5
9,0		8,5	8,6	8,0	7,6	7,5
10,0		7,1	7,2	6,9	6,6	6,5
12,0		5,2	5,2	5,3	5,2	5,1
14,0			4,0	4,0	4,0	4,0
16,0			3,1	3,1	3,2	3,2
18,0				2,5	2,5	2,5
20,0				2,0	2,0	2,0
22,0				1,6	1,6	1,6
24,0					1,3	1,3
26,0					1,0	1,0
28,0						0,7

Last in tonnen volgens
ISO DIN

De aangegeven waarden
dienen met het gewicht
van het hijsblok en
gereedschap verminderd
te worden.

Werken toegestaan t/m
windkracht 7

Gewichten hijsblokken

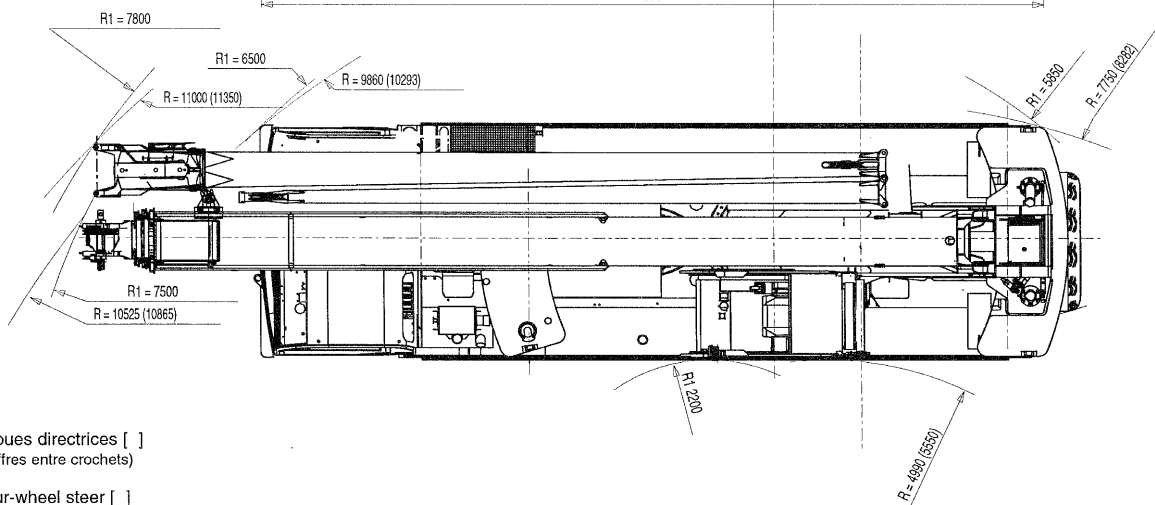
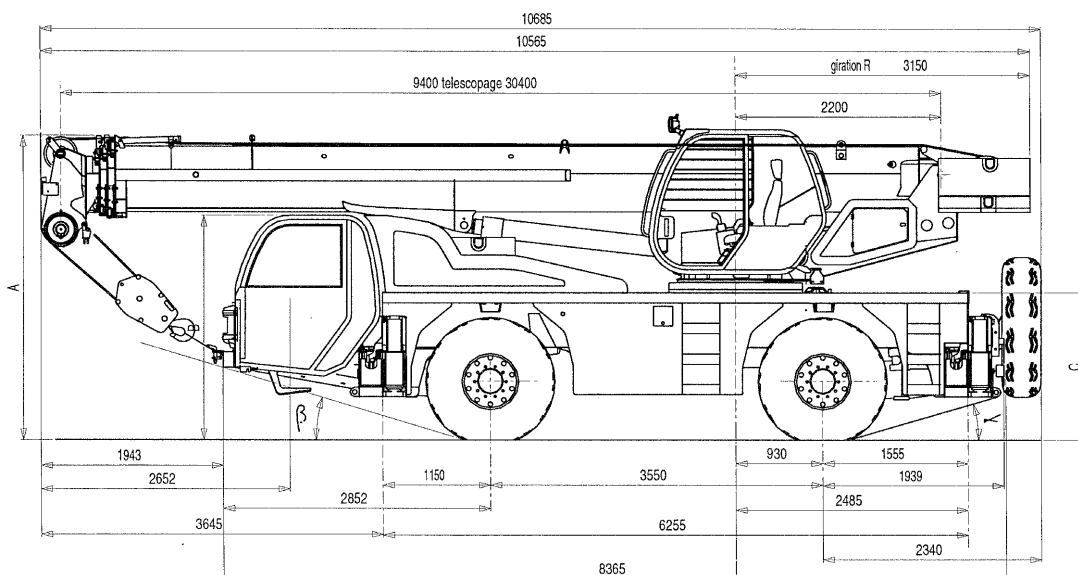
5.0 ton balgewicht 90 Kg
15 tons 1-schijfs 175 Kg
25 tons 3-schijfs 215 Kg

35-tons hydraulische weg-/terreinkraan

PPM ATT 400-3

Heftabel hoofdgiek + 8.00 mtr klapjib

Gieklengte (m)	24,7 m + 8,0 m (32,7)			28,9 m + 8,0 m (36,9)			30,4 m + 8,0 m (38,4)		
	hoek jib								
vlucht	0°	20°	40°	0°	20°	40°	0°	20°	40°
6,0	6,5								
8,0	6,3			5,4			5,3		
10,0	5,6	4,1		5,0			4,9		
12,0	5,0	3,8	3,1	4,5	3,8		4,3	3,7	
14,0	4,4	3,5	2,9	4,0	3,6	2,9	3,8	3,3	3,0
16,0	3,5	3,4	2,8	3,3	3,3	2,8	3,3	3,0	2,8
18,0	2,7	2,9	2,8	2,7	2,8	2,8	2,6	2,8	2,6
20,0	2,2	2,4	2,5	2,1	2,3	2,5	2,1	2,3	2,4
22,0	1,8	1,9	2,0	1,7	1,9	2,0	1,7	1,8	2,0
24,0	1,5	1,6	1,6	1,4	1,5	1,6	1,4	1,5	1,6
26,0	1,2	1,3	1,3	1,1	1,2	1,3	1,1	1,2	1,3
28,0	1,0	1,0	1,0	0,9	1,0	1,0	0,8	0,9	1,0
30,0	0,8			0,7	0,8	0,8	0,6	0,7	0,7
32,0				0,5	0,6	0,5	0,5	0,5	



* 4 roues directrices []
(chiffres entre crochets)

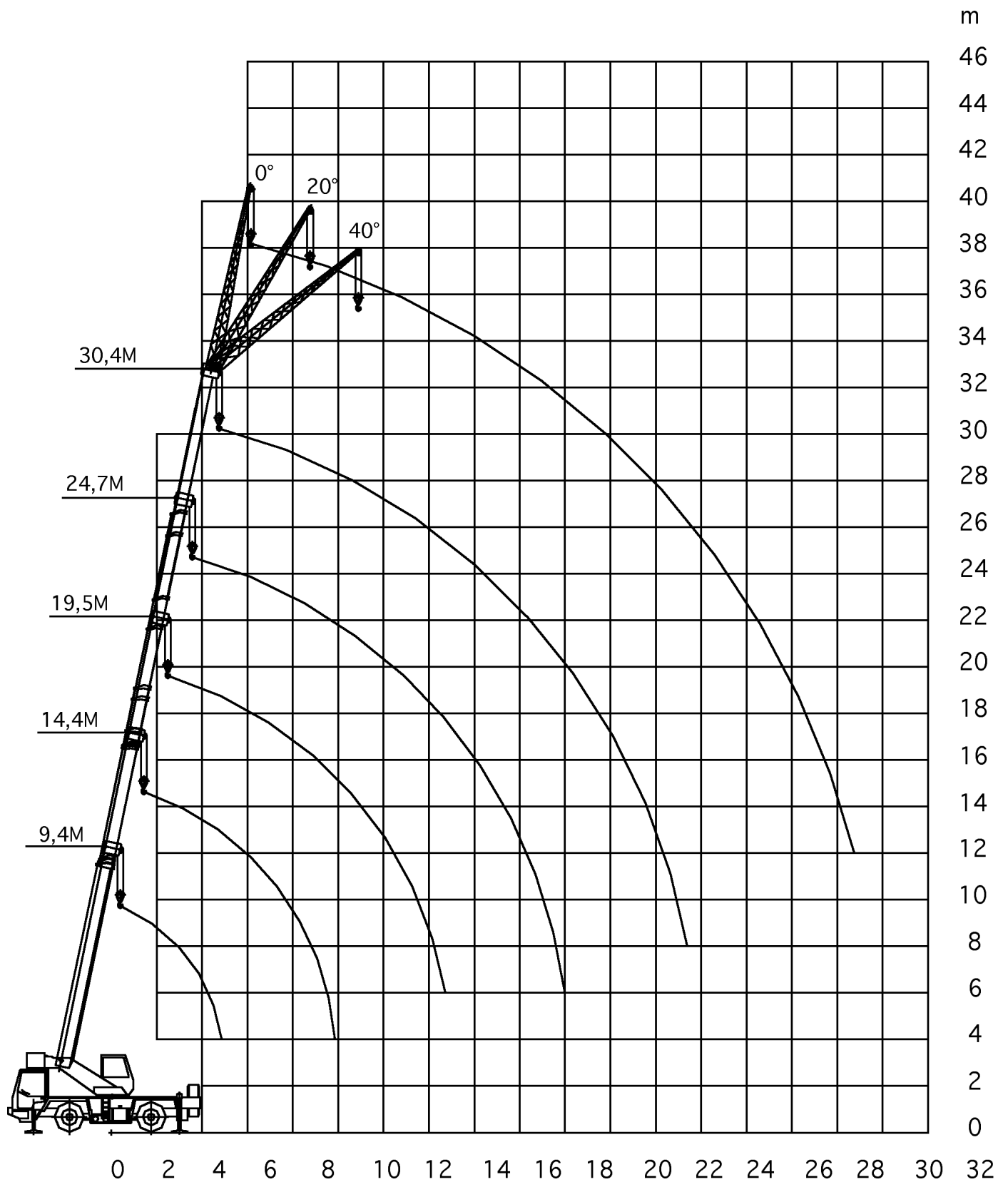
* Four-wheel steer []
(figures between brackets)

A	B	C	D	E	a	β
3320	2465	1630	3380	100	17,7°	18°

35-tons hydraulische weg-/terreinkraan

PPM ATT 400-3

Haakhoogte



35-tons hydraulische weg-/terreinkraan

PPM ATT 400-3